

**TUF X470-PLUS  
GAMING**

**ASUS®**

**Motherboard**

C13882

1.00 版

2018 年 3 月发行

## 版权说明

©ASUSTeK Computer Inc. All rights reserved. 华硕电脑股份有限公司保留所有权利。

本用户手册包括但不限于其所包含的所有信息都受到著作权法的保护，未经华硕电脑股份有限公司（以下简称“华硕”）许可，不得有任何仿造、复制、摘抄、转译、发行等行为或其它利用。

## 免责声明

本用户手册是以“现状”及“以当前明示的条件下”的状态提供给您。在法律允许的范围内，华硕就本用户手册，不提供任何明示或默示的担保及保证，包括但不限于商业畅销性、特定目的适用性、未侵害任何他人权利及任何使用本用户手册或无法使用本用户手册的保证，且华硕对因使用本用户手册而获得的结果或通过本用户手册所获得任何信息的准确性或可靠性不提供担保及保证。

用户应自行承担使用本用户手册的所有风险。用户明确了解并同意华硕、华硕的被授权人及董事、管理层、员工、代理商、关联企业皆无须为您因本用户手册、或因使用本用户手册、或因不可归责于华硕的原因而无法使用本用户手册或其任何部分而可能产生的衍生、附带、直接、间接、特别、惩罚或任何其它损失（包括但不限于利益损失、业务中断、数据丢失或其它金钱损失）负责，不论华硕是否被告知发生上述损失之可能性。

由于部分国家或地区可能不允许责任的全部免除或对上述损失的责任限制，所以上述限制或排除条款可能对您不适用。

用户知悉华硕有权随时修改本用户手册。本产品规格或驱动程序一经改变，本用户手册将会随之更新。本用户手册更新的详细说明请您访问华硕的客户服务网 <http://www.asus.com.cn/support/>，或是直接与华硕电脑客户关怀中心 400-620-6655 联系。

对于本用户手册中提及的第三方产品名称或内容，其所有权及知识产权都为各产品或内容所有人所有且受现行知识产权相关法律及国际条约的保护。

当下列两种情况发生时，本产品将不再受到华硕的保修及服务：

- (1) 本产品曾经过非华硕授权的维修、规格更改、零件替换或其它未经过华硕授权的行为。
- (2) 本产品序号模糊不清或丢失。

## Offer to Provide Source Code of Certain Software

This product may contain copyrighted software that is licensed under the General Public License (“GPL”) and under the Lesser General Public License Version (“LGPL”). The GPL and LGPL licensed code in this product is distributed without any warranty. Copies of these licenses are included in this product.

You may obtain the complete corresponding source code (as defined in the GPL) for the GPL Software, and/or the complete corresponding source code of the LGPL Software (with the complete machine-readable “work that uses the Library”) for a period of three years after our last shipment of the product including the GPL Software and/or LGPL Software, which will be no earlier than December 1, 2011, either

(1) for free by downloading it from <http://support.asus.com/download>;

or

(2) for the cost of reproduction and shipment, which is dependent on the preferred carrier and the location where you want to have it shipped to, by sending a request to:

ASUSTeK Computer Inc.  
Legal Compliance Dept.  
15 Li Te Rd.,  
Beitou, Taipei 112  
Taiwan

In your request please provide the name, model number and version, as stated in the About Box of the product for which you wish to obtain the corresponding source code and your contact details so that we can coordinate the terms and cost of shipment with you.

The source code will be distributed WITHOUT ANY WARRANTY and licensed under the same license as the corresponding binary/object code.

This offer is valid to anyone in receipt of this information.

ASUSTeK is eager to duly provide complete source code as required under various Free Open Source Software licenses. If however you encounter any problems in obtaining the full corresponding source code we would be much obliged if you give us a notification to the email address [gpl@asus.com](mailto:gpl@asus.com), stating the product and describing the problem (please do NOT send large attachments such as source code archives etc to this email address).

三年质保



全国联保


## 华硕产品质量保证卡

尊敬的华硕产品用户：

首先非常感谢您选用华硕公司产品，让我们有机会向您提供优质的服务。为了使我们的服务让您更满意，在购买后请您认真阅读此说明并妥善保存此质量保证卡。

保修说明注意事项：

- 一、请将此质量保证卡下方的用户资料填写完整，并由最终直接经销商加盖公章，如果没有加盖公章，请找原购买处补盖以保障您的权益。请务必保留购买发票或复印件，否则华硕公司将以产品的出厂日期为参照进行保修。
- 二、华硕公司对在中国大陆地区（不包括港澳台地区）发售的、经合法渠道销售给消费者的华硕主板及显卡产品实行三年的免费保修服务。
- 三、华硕公司对在中国大陆地区（不包括港澳台地区）发售的、经合法渠道销售给消费者的华硕主板及显卡产品实行全国联保服务。注：
  - A. 消费者必须出具正规购买发票或国家认可的有效凭证方可享受全国联保。
  - B. 如消费者无法出具正规购买发票或国家认可的有效凭证，则需送修至原购买经销商处享受保修服务。
- 四、若经本公司判断属下列因素，则不属于免费保修服务的范围，本公司将有权利收取维修费用：
  - A. 超过华硕提供的质保有效期的主板、显卡产品。
  - B. 因遇不可抗力（如：水灾、火灾、地震、雷击、台风等）或人为之操作使用不慎造成之损害。
  - C. 未按产品说明书条例的要求使用、维护、保管而造成的损坏。
  - D. 用户擅自或请第三方人员自行检修、改装、更改组件、修改线路等。
  - E. 因用户自行安装软件即设置不当所造成之使用问题及故障。
  - F. 本公司产品串行号标贴撕毁或无法辨认，涂改保修服务卡或与实际产品不符。
  - G. 其他不正常使用所造成之问题及故障。
- 五、技术支持及维修服务：
  1. 我们建议您先登录华硕官方会员网站（<http://vip.asus.com>），对您购买的华硕产品进行在线注册，注册后您将会定期得到我们发送的产品信息以及技术数据；
  2. 如果您在使用华硕产品的过程中遇到问题，您可以首先查阅用户手册，寻找答案；
  3. 您亦可访问华硕中文网站技术支持页面（<http://www.asus.com.cn/support>）查询到相应的技术支持信息与常见问题排除；
  4. 登录我们的在线技术支持服务区进行咨询（<http://vip.asus.com.cn/VIP2/Services/QuestionForm/TechQuery>）；
  5. 也欢迎您拨打华硕 7x24 小时（国家法定节假日除外）技术支持专线 400-620-6655，由我们的在线工程师为您提供服务；
  6. 如果您使用的华硕产品由于硬件故障，需要维修服务，您可以直接联系您的经销商，通过经销商及遍布全国的华硕展示服务中心进行后续相应的检修服务。
  7. 无论通过何种方式来寻求技术服务，请您务必明确告知您使用的产品型号、BIOS 版本、搭配之硬件、详细的故障现象等，以利于华硕工程师能帮助您更加准确快速地判断出故障的原因。

用户名称		购买日期	
联系人		联系电话	
联系地址			
经销商名称		产品种类	
产品型号		产品序列号	
			

用户填写资料

请用剪刀沿虚线剪下



# 目录内容

安全性须知 .....	vii
电气方面的安全性 .....	vii
操作方面的安全性 .....	vii
关于这本用户手册 .....	viii
用户手册的编排方式 .....	viii
提示符号 .....	viii
哪里可以找到更多的产品信息 .....	ix
TUF X470-PLUS GAMING 规格列表 .....	x
包装内容物 .....	xiv
建立 PC 系统所需的其他工具与元件 .....	xv
<b>第一章：产品介绍</b>	
1.1 主板概述 .....	1-1
1.1.1 主板安装前 .....	1-1
1.1.2 主板结构图 .....	1-2
1.1.3 中央处理器（CPU） .....	1-4
1.1.4 系统内存 .....	1-4
1.1.5 扩展插槽 .....	1-6
1.1.6 跳线选择区 .....	1-8
1.1.7 内部接口 .....	1-9
<b>第二章：硬件设备信息</b>	
2.1 建立您的电脑系统 .....	2-1
2.1.1 安装主板 .....	2-1
2.1.2 安装中央处理器 .....	2-3
2.1.3 处理器散热片与风扇安装 .....	2-4
2.1.4 安装内存条 .....	2-6
2.1.5 安装 ATX 电源 .....	2-7
2.1.6 安装 SATA 设备 .....	2-7
2.1.7 安装前面板输入/输出接口 .....	2-8
2.1.8 安装扩展卡 .....	2-9
2.1.9 安装 M.2 .....	2-10
2.2 主板后侧与音频接口 .....	2-11
2.2.1 后侧面板接口 .....	2-11
2.2.2 音频输入/输出连接图示说明 .....	2-12
2.3 第一次启动电脑 .....	2-15
2.4 关闭电脑 .....	2-15
<b>第三章：BIOS 程序设置</b>	
3.1 认识 BIOS 程序 .....	3-1
3.2 BIOS 设置程序 .....	3-2
3.2.1 EZ 模式（EZ Mode） .....	3-3
3.2.2 高级模式（Advanced Mode） .....	3-4

3.2.3	Q-Fan 控制 .....	3-7
3.3	我的最爱 (My Favorites) .....	3-9
3.4	主菜单 (Main) .....	3-11
3.5	Ai Tweaker 菜单 (Ai Tweaker) .....	3-11
3.6	高级菜单 (Advanced) .....	3-12
3.6.1	AMD fTPM 设置 (AMD fTPM configuration) .....	3-12
3.6.2	处理器设置 (CPU Configuration) .....	3-12
3.6.3	北桥设置 (NB Configuration) .....	3-12
3.6.4	SATA 设置 (SATA Configuration) .....	3-13
3.6.5	内置设备设置 (OnBoard Devices Configuration) .....	3-14
3.6.6	高级电源管理设置 (APM Configuration) .....	3-14
3.6.7	PCI 子系统设置 (PCI Subsystem Settings) .....	3-15
3.6.8	网络协议堆栈设置 (Network Stack Configuration) .....	3-15
3.6.9	HDD/SSD SMART Information .....	3-15
3.6.10	USB 设备设置 (USB Configuration) .....	3-15
3.7	监控菜单 (Monitor) .....	3-16
3.8	启动菜单 (Boot) .....	3-16
3.9	工具菜单 (Tool) .....	3-17
3.9.1	ASUS EZ Flash 3 Utility .....	3-17
3.9.2	ASUS User Profile .....	3-18
3.9.3	ASUS SPD Information .....	3-18
3.10	退出 BIOS 程序 (Exit) .....	3-18
3.11	更新 BIOS 程序 .....	3-19
3.11.1	EZ Update .....	3-19
3.11.2	华硕 EZ Flash 3 .....	3-20
3.11.3	华硕 CrashFree BIOS 3 .....	3-22

#### 第四章：RAID 支持

4.1	AMD RAID 功能设置 .....	4-1
4.1.1	RAID 定义 .....	4-1

#### 附录

华硕的联络信息 .....	A-1
---------------	-----

# 安全性须知

## 电气方面的安全性

- 为避免可能的电击造成严重损害，在搬动电脑主机之前，请先将电脑电源线暂时从电源插槽中拔掉。
- 当您加入硬件设备到系统中时，请务必先连接该设备的数据线，然后再连接电源线。可能的话，在安装硬件设备之前先拔掉电脑的电源电源线。
- 当您要从主板连接或拔除任何的数据线之前，请确定所有的电源线已事先拔掉。
- 在使用扩展卡或扩展卡之前，我们建议您可以先寻求专业人士的协助。这些设备有可能会干扰接地的回路。
- 请确定电源的电压设置已调整到本国/本区域所使用的电压标准值。若您不确定您所属区域的供应电压值为何，请就近询问当地的电力公司人员。
- 如果电源已损坏，请不要尝试自行修复。请将之交给专业技术服务人员或经销商来处理。

## 操作方面的安全性

- 在您安装主板以及加入硬件设备之前，请务必详加阅读本手册所提供的相关信息。
- 在使用产品之前，请确定所有的数据线、电源线都已正确地连接好。若您发现有任何重大的瑕疵，请尽速联系您的经销商。
- 为避免发生电气短路情形，请务必将所有没用到的螺丝、回形针及其他零件收好，不要遗留在主板上或电脑主机中。
- 灰尘、湿气以及剧烈的温度变化都会影响主板的使用寿命，因此请尽量避免放置在这些地方。
- 请勿将电脑主机放置在容易摇晃的地方。
- 若在本产品的使用上有任何的技术性问题，请和经过检定或有经验的技术人员联系。

## REACH

谨遵守 REACH (Registration, Authorisation, and Restriction of Chemicals) 管理规范，我们会将产品中的化学物质公告在华硕 REACH 网站，详细请参考 <http://csr.asus.com/cnchinese/index.aspx>。



请勿将本主板当作一般垃圾丢弃。本产品零组件设计为可回收利用。这个打叉的垃圾桶标志表示本产品（电器与电子设备）不应视为一般垃圾丢弃，请依照您所在地区有关废弃电子产品的处理方式处理。



请勿将内含汞的电池当作一般垃圾丢弃。这个打叉的垃圾桶标志表示电池不应视为一般垃圾丢弃。

# 关于这本用户手册

产品用户手册包含了所有当您在安装华硕 TUF X470-PLUS GAMING 主板时所需用到的信息。

## 用户手册的编排方式

用户手册是由下面几个章节所组成：

- **第一章：产品介绍**

您可以在本章节中发现诸多华硕所赋予本主板的优异特色。利用简洁易懂的说明让您能很快地掌握本主板的各项特性，当然，在本章节中我们也会提及所有能够应用在本主板的新产品技术。

- **第二章：硬件设备信息**

本章节描述所有您在安装系统元件时必须完成的硬件安装程序。详细内容有：处理器与内存安装、跳线选择区设置以及主板的各种设备接口。

- **第三章：BIOS 程序设置**

本章节描述如何使用 BIOS 设置程序中的每一个菜单项目来更改系统的配置设置。此外也会详加介绍 BIOS 各项设置值的使用时机与参数设置。

- **第四章：RAID 支持**

本章节介绍 RAID 的相关信息。

## 提示符号

为了能够确保您正确地完成主板设置，请务必注意下面这些会在本手册中出现的标示符号所代表的特殊含意。



**警告：**提醒您在进行某一项工作时要注意您本身的安全。



**小心：**提醒您在进行某一项工作时要注意勿伤害到电脑主板元件。



**重要：**此符号表示您必须要遵照手册所描述之方式完成一项或多项软硬件的安装或设置。



**注意：**提供有助于完成某项工作的诀窍和其他额外的信息。



## 哪里可以找到更多的产品信息

您可以通过下面所提供的两个渠道来获得您所使用的华硕产品信息以及软硬件的升级信息等。

### 1. 华硕网站

您可以到 <http://www.asus.com.cn> 华硕电脑互联网站取得所有关于华硕软硬件产品的各项信息。

### 2. 其他文件

在您的产品包装盒中除了本手册所列举的标准配件之外，也有可能夹带有其他的文件，譬如经销商所附的产品保证单据等。



电子电气产品有害物质限制使用标识要求：图中之数字为产品之环保使用期限。只指电子电气产品中含有的有害物质不致发生外泄或突变从而对环境造成污染或对人身、财产造成严重损害的期限。

有害物质的名称及含量说明标示：

部件名称	有害物质					
	铅(Pb)	汞(Hg)	镉(Cd)	六价铬 (Cr(VI))	多溴联苯 (PBB)	多溴二苯醚 (PBDE)
印刷电路板及其电子组件	×	○	○	○	○	○
外部信号接口及线材	×	○	○	○	○	○

本表格根据 SJ/T 11364 的规定编制。

○：表示该有害物质在该部件所有均质材料中的含量均在 GB/T 26572 规定的限量要求以下。

×：表示该有害物质至少在该部件的某一均质材料中的含量超出 GB/T 26572 规定的限量要求，然该部件仍符合欧盟命令 2011/65/EU 的规范。

备注：此产品所标示的环保使用期限，系指在一般正常使用状况下。

## TUF X470-PLUS GAMING 规格列表

中央处理器	<p>AM4 插槽，支持 AMD Ryzen™ 第二代 / Ryzen™ with Radeon™ Vega Graphics / Ryzen™ 第一代 / 第七代 A-系列 / Athlon X4 处理器</p> <p>最高可支持 8 核心 CPU*</p> <p>* 支持的 CPU 核心因处理器不同而有差异。</p> <p>** 请浏览华硕网站 <a href="http://www.asus.com.cn/">http://www.asus.com.cn/</a> 获得最新的 AMD 处理器支持列表。</p>
芯片组	AMD X470 芯片组
内存	<p>AMD Ryzen™ 第二代 / Ryzen™ with Radeon™ Vega Graphics / Ryzen™ 第一代处理器：</p> <ul style="list-style-type: none"> <li>- 4 x 内存插槽，支持最高 64GB DDR4 3200 (超频) / 2933 (超频) / 2800 (超频) / 2666/2400/2133MHz un-buffered 内存条</li> </ul> <p>AMD 第七代 A-系列 / Athlon X4 处理器：</p> <ul style="list-style-type: none"> <li>- 4 x 内存插槽，支持最高 64GB DDR4 2400/2133MHz un-buffered 内存条</li> </ul> <p>支持双通道内存架构</p> <p>* 对高速内存的支持会受到特定处理器之物理特性的影响。</p> <p>** 请访问华硕网站 (<a href="http://www.asus.com.cn/">http://www.asus.com.cn/</a>) 以查询最新内存供应商列表 (QVL)。</p>
扩展插槽	<p>AMD Ryzen™ 第二代 / Ryzen™ 第一代处理器：</p> <p>1 x PCIe 3.0 x16 扩展插槽 (最高支持 x16 模式)</p> <p>AMD Ryzen™ with Radeon™ Vega Graphics / 第七代 A-系列 / Athlon X4 处理器：</p> <p>1 x PCIe 3.0 x16 扩展插槽 (最高支持 x8 模式)</p> <p>AMD X470 芯片组：</p> <ul style="list-style-type: none"> <li>- 1 x PCIe 2.0 x16 扩展插槽 (最高支持 x4 模式)</li> <li>- 3 x PCIe 2.0 x1 插槽</li> </ul>
显示	<p>Ryzen™ with Radeon™ Vega Graphics / 第七代 A-系列处理器中内建显示核心</p> <p>支持多重 VGA 输出：HDMI 与 DVI-D 接口</p> <ul style="list-style-type: none"> <li>- 支持 HDMI 1.4b，最高分辨率达 4096 x 2160 @ 24Hz / 2560 x 1600@60Hz</li> <li>- 支持 DVI-D，最高分辨率达 1920 x 1200 @ 60Hz</li> <li>- 最大共享显存为 2048MB</li> </ul>
多重图形显示控制器	支持 AMD CrossFireX™ 技术
存储媒体连接槽	<p>AMD Ryzen™ 第二代 / Ryzen™ with Radeon™ Vega Graphics* / Ryzen™ 第一代处理器：</p> <ul style="list-style-type: none"> <li>- M.2_1 Socket 3，支持 M key 与 2242/2260/2280/22110 类型存储设备 (支持 PCIe 3.0 x4 及 SATA 模式)</li> </ul> <p>AMD 第七代 A-系列* / Athlon X4 处理器：</p> <ul style="list-style-type: none"> <li>- M.2_1 Socket 3，支持 M key 与 2242/2260/2280/22110 类型存储设备 (SATA 模式)</li> </ul> <p>AMD X470 芯片组：</p> <ul style="list-style-type: none"> <li>- M.2_2 Socket 3，支持 M key 与 2242/2260/2280 类型存储设备 (支持 PCIe 3.0 x2 及 SATA 模式)</li> <li>- 6 x Serial ATA 6.0Gb/s 接口，支持 RAID 0、1、10 磁盘阵列设置</li> </ul> <p>* 可通过板载 M.2 存储设备支持 NVMe RAID 设置。</p>

(下页继续)

# TUF X470-PLUS GAMING 规格列表

网络功能	Realtek® 8111H Gigabit 网络控制器
音频	<p>Realtek® ALC 887-VD2 高保真 8 声道音频编解码芯片*</p> <ul style="list-style-type: none"> <li>- DTS 游戏音效定制</li> <li>- 音频区域防护线：精确地将音频处理相关区域与主板上其他区域分离，极大减少周遭对音频区域信号的干扰</li> <li>- 声道专属 PCB 层：左右声道的线路分别在不同的 PCB 层中走线，极大减少信号间的干扰，确保敏感的音频信号在传输中依然保持高品质</li> <li>- 高品质日系音频电容：带来温暖、自然的音质表现，让您获得更清晰、更保真、更身临其境的感受</li> <li>- 支持音频接口侦测与自定义前面板音频插孔功能</li> <li>- 音频护罩：有效屏蔽，可保持音频信号的完整性，确保最佳音频品质。</li> </ul> <p>* 请使用前面板具备 HD 音频插孔的机箱以支持 8 声道音频输出。</p>
USB	<p>AMD Ryzen™ 第二代 / Ryzen™ with Radeon™ Vega Graphics / Ryzen™ 第一代 / 第七代 A-系列 / Athlon X4 处理器：</p> <ul style="list-style-type: none"> <li>- 3 x USB 3.1 Gen 1 (高达 5Gbps) 接口位于后侧面板 (2 x Type-A 与 1 x Type C)</li> </ul> <p>AMD X470 芯片组：</p> <ul style="list-style-type: none"> <li>- 2 x USB3.1 Gen2 (高达 10Gbps) 接口 (位于主板后侧面板 [蓝绿色])</li> <li>- 4 x USB 3.1 Gen 1 (高达 5Gbps) 接口，位于主板上</li> <li>- 6 x USB 2.0 接口 (2 个位于主板后侧面板 [蓝色]；4 个位于主板上)</li> </ul>
华硕独家研发功能	<p><b>可靠稳定性</b></p> <p>华硕 TUF PROTECTION</p> <ul style="list-style-type: none"> <li>- 华硕安全插槽 - 保护您的显卡</li> <li>- 华硕 LANGuard - 网络突波防护、雷击防护和静电防护！</li> <li>- 华硕过压保护 - 世界一流保护电路的电源设计</li> <li>- 华硕超持久不锈钢 I/O 背板 - 3倍抗腐蚀以提升耐久性！</li> <li>- 华硕 DIGI+VRM (数字电源设计)：6 相电源设计</li> </ul> <p><b>高性能</b></p> <p>UEFI BIOS</p> <ul style="list-style-type: none"> <li>- 最高级的选项，最快的响应时间</li> </ul> <p>华硕 Fan Xpert 4 Core</p> <ul style="list-style-type: none"> <li>- 高级风扇与液体控制，确保极致散热和安静</li> </ul> <p><b>电竞体验</b></p> <p>AURA</p> <ul style="list-style-type: none"> <li>- 点亮您的主机</li> </ul>

( 下页继续 )

## TUF X470-PLUS GAMING 规格列表

华硕独家研发功能	<p>Easy PC DIY</p> <p>安全的主板安装</p> <ul style="list-style-type: none"><li>- 设计有无元件区域以最大限度降低损坏风险</li></ul> <p>Q-Design</p> <ul style="list-style-type: none"><li>- 华硕 Q-Slot</li><li>- 华硕 Q-DIMM</li></ul> <p>UEFI BIOS EZ Mode</p> <ul style="list-style-type: none"><li>- 支持中文图形界面 BIOS</li><li>- 华硕 CrashFree BIOS 3</li><li>- 华硕 EZ Flash 3</li><li>- PC Cleaner</li></ul>
华硕静音散热方案	<p>静音散热方案：</p> <ul style="list-style-type: none"><li>- 美学无风扇设计：MOS 散热片与芯片组散热片方案</li><li>- 华硕 FAN Xpert 4 Core</li></ul>
华硕独家超频功能	<p>Precision Tweaker 2：</p> <ul style="list-style-type: none"><li>- vDDCR CPU：以 0.00625V 为增量调整 CPU 电压</li><li>- vDDCR SOC：以 0.00625V 为增量调整 CPU/NB 电压</li><li>- vDRAM 总线：以 0.005V 为增量调整 DRAM 电压</li></ul> <p>超频保护：</p> <ul style="list-style-type: none"><li>- 华硕 C.P.R (CPU 超不死)</li></ul>
后侧面板设备接口	<p>1 x PS/2 键盘 / 鼠标两用接口</p> <p>1 x HDMI 接口</p> <p>1 x DVI-D 接口</p> <p>2 x USB 3.1 Gen 2 (高达 10Gbps) 接口 (蓝绿色, Type-A)</p> <p>1 x USB 3.1 Gen 1 (高达 5Gbps) 设备接口 (Type-C)</p> <p>2 x USB 3.1 Gen 1 (高达 5Gbps) 接口 (Type-A, 蓝色)</p> <p>2 x USB 2.0/1.1 接口</p> <p>1 x RJ-45 网络接口</p> <p>3 插孔音频接口, 支持 8 声道音频</p>

( 下页继续 )

## TUF X470-PLUS GAMING 规格列表

内部接口	<p>2 × USB 3.1 Gen 1 (高达 5Gbps) 扩展套件数据线插槽，可扩展 4 组外接式 USB 3.1 Gen 1 接口</p> <p>2 × USB 2.0/1.1 扩展套件数据线插槽，可扩展 4 组外接式 USB 2.0/1.1 接口</p> <p>6 × SATA 6.0 Gb/s 设备连接插座</p> <p>1 × M.2 Socket 3，支持 M key 与 2242/2260/2280/22110 类型存储设备 (支持 PCIe 及 SATA 模式)</p> <p>1 × M.2 Socket 3，支持 M key 与 2242/2260/2280 类型存储设备 (支持 PCIe 及 SATA 模式)</p> <p>1 × 中央处理器风扇插座 (4-pin)，支持自动侦测的 3-pin (DC 模式) 与 4-pin (PWM 模式) 处理器散热器控制</p> <p>3 × 机箱风扇插座 (4-pin)，支持自动侦测的 3-pin (DC 模式) 与 4-pin (PWM 模式) 散热器控制</p> <p>1 × 4-pin 一体式水冷风扇插座 (AIO_PUMP)</p> <p>1 × AURA RGB 灯条接头</p> <p>1 × 24-pin EATX 主板电源插槽</p> <p>1 × 8-pin EATX 12V 主板电源插槽</p> <p>1 × 系统控制面板连接排针</p> <p>1 × 前面板音频连接排针 (AAFP)</p> <p>1 × 串口插座</p> <p>1 × S/PDIF 数字音频连接排针</p> <p>1 × CMOS 配置数据清除接头</p>
BIOS	<p>256Mb Flash ROM、UEFI AMI BIOS、PnP、SM BIOS 3.0、ACPI 6.0、多国语言 BIOS、ASUS EZ Flash 3、ASUS CrashFree BIOS 3、F6 Qfan 控制、F3 我的最爱、最后修改的设置值、F12 键截图功能、华硕用户设置文件、F4 AURA 开关、F9 搜索、华硕 DRAM SPD 内存信息</p>
管理功能	<p>DMI 3.0、网络唤醒功能 (WOL by PME)、PXE</p>
应用程序 DVD 光盘	<p>驱动程序 华硕应用程序 杀毒软件 (OEM 版本)</p>
支持操作系统	<p>Windows® 10 (64-bit)</p>
主板尺寸	<p>ATX 规格，12 × 9.6 英寸 (30.5 × 24.4 厘米)</p>



规格若有变动，恕不另行通知。

## 包装内容物




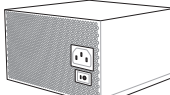
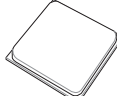
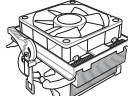
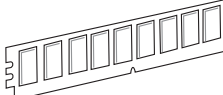
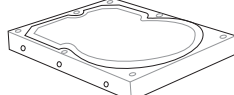
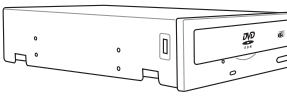
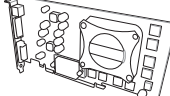
在您拿到本主板包装盒之后，请马上检查下面所列出的各项标准配件是否齐全。

主板	TUF X470-PLUS GAMING 主板
数据线	2 x SATA 6Gb/s 数据线
配件	1 x I/O 挡板
	1 x M.2 螺丝包
	1 x TUF Gaming 贴纸
	1 x TUF 认证卡
应用程序光盘	主板驱动程序与应用程序 DVD 光盘
相关文件	用户手册



若以上列出的任何一项配件有损坏或是短缺的情形，请尽快与您的经销商联络。

# 建立 PC 系统所需的其他工具与元件

	
一袋螺丝	Phillips (十字) 螺丝刀
	
PC 机箱	电源供应设备
	
AMD AM4 中央处理器	AMD AM4/AM3 兼容处理器风扇
	
DDR4 内存条	SATA 硬盘
	
SATA 光驱 (选购)	显卡 (选购)



上表所列的工具与元件并不包含在主板包装盒内。





# 产品介绍

# 1

## 1.1 主板概述

### 1.1.1 主板安装前

在您动手更改主板上的任何设置之前，请务必先作好以下所列出的各项预防措施。



- 在处理主板上的任何元件之前，请您先拔掉电脑的电源线。
- 为避免产生静电，在拿取任何电脑元件时除了可以使用防静电手环之外，您也可以触摸一个有接地线的物品或者金属物品像电源供应器外壳等。
- 拿取集成电路元件时请尽量不要触碰到元件上的芯片。
- 在您移除任何一个集成电路元件后，请将该元件放置在绝缘垫上以隔离静电，或者直接放回该元件的绝缘包装袋中保存。
- 在您安装或移除任何元件之前，请确认 ATX 电源供应器的电源开关是切换到关闭（OFF）的位置，而最安全的做法是先暂时拔出电源供应器的电源线，等到安装/移除工作完成后再将之接回。如此可避免因仍有电力残留在系统中而严重损及主板、外围设备、元件等。

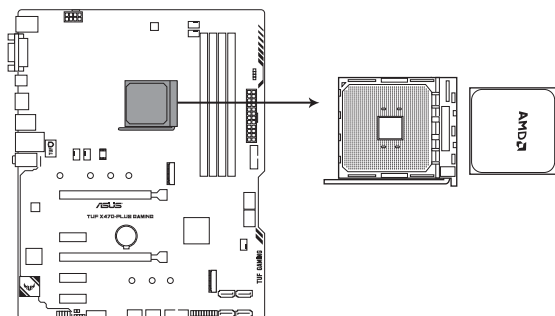


## 主板元件说明

连接插槽/开关与跳线选择区/插槽	页数
1. ATX 主板电源插槽 (24-pin EATXPWR、8-pin EATX12V)	1-14
2. 中央处理器、机箱与一体式水冷风扇电源插槽 (4-pin CPU_FAN、4-pin CHA_FAN1-3、4-pin AIO_PUMP)	1-13
3. AM4 中央处理器插槽	1-4
4. DDR4 内存插槽	1-4
5. AURA RGB 灯条接头 (4-pin RGB_HEADER)	1-16
6. USB 3.1 Gen 1 扩展套件连接插槽 (20-1 pin U31G1_12、U31G1_34)	1-11
7. M.2 Socket 3	1-15
8. AMD Serial ATA 6.0Gb/s 设备连接插槽 (7-pin SATA6G_1-6)	1-10
9. 系统控制面板连接排针 (20-5 pin PANEL)	1-12
10. USB 2.0 扩展套件数据线插槽 (10-1 pin USB1112、USB1314)	1-11
11. CMOS 配置数据清除 (2-pin CLRTC)	1-8
12. 串口连接插座 (10-1 pin COM)	1-14
13. 数字音频连接排针 (4-1 pin SPDIF_OUT)	1-9
14. 高保真前面板音频连接排针 (10-1 pin AAFF)	1-9

### 1.1.3 中央处理器（CPU）

本主板配备一组中央处理器插槽，是专为 AM4 封装的 AMD Ryzen™ 第二代 / Ryzen™ with Radeon™ Vega Graphics / Ryzen™ 第一代 / 第七代 A-系列 / Athlon X4 处理器所设计。



**TUF X470-PLUS GAMING CPU socket AM4**



AM4 插槽有不同的脚位设计。请确认您使用的是专为 AM4 插槽设计的 CPU。处理器只能以一个方向正确安装。请勿强制将处理器放入插槽，以避免弄弯处理器的针脚和处理器本身！



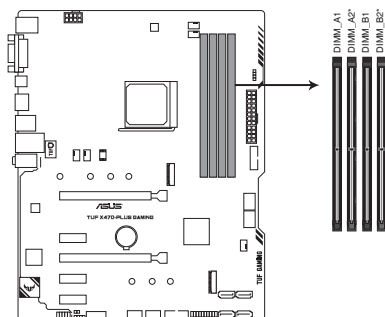
当您安装 CPU 时，请确认所有的电源接头都已拔除。

### 1.1.4 系统内存

本主板配备四组 DDR4（Double Data Rate，双倍数据传输率）内存插槽。

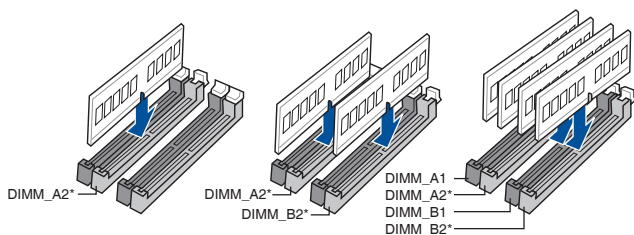


DDR4 内存插槽的缺口与 DDR3、DDR2 或 DDR 内存插槽不同，以防止插入错误的内存条。请勿插入 DDR3、DDR2 或 DDR 内存条。



**TUF X470-PLUS GAMING 288-pin DDR4 DIMM sockets**

## 内存建议设置



## 内存设置

您可以任意选择使用 2GB、4GB、8GB 与 16GB 的 un-buffered 内存条至本主板的内存插槽上。



- 您可以在通道 A、通道 B 安装不同容量的内存条。在双通道设置中，系统会侦测较低容量通道的内存容量。任何在较高容量通道的其他内存容量，会被侦测为单通道模式执行。
- 本主板不支持 512 Mb (64MB) 芯片的内存条（内存容量以 Megabit 计算，8 Megabit/Mb=1 Megabyte/MB）。

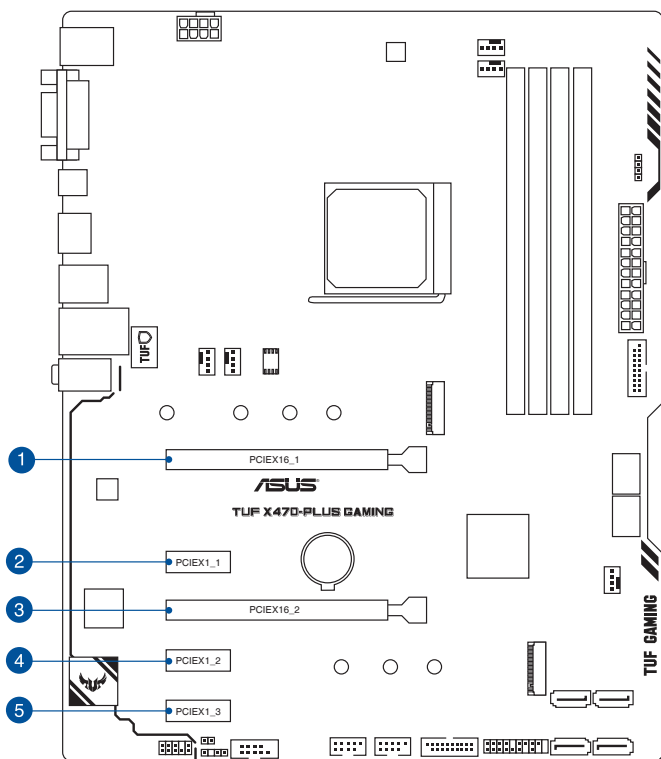


- 默认的内存运行频率是根据其 SPD (Serial Presence Detect)。在默认状态下，某些内存存在超频时的运行频率可能会较供应商所标示的数值为低。
- 在全负载（4 DIMM）或超频设置下，内存条可能需要更佳冷却系统以维持运行的稳定。
- 请安装相同 CAS Latency 的内存条。为求最佳兼容性，建议您安装同厂牌、相同数据码 (D/C) 版本的内存条。请先与供应商确认并购买正确的内存条。

## 1.1.5 扩展插槽



安装或移除任何扩展卡之前，请暂时先将电脑的电源线拔出。如此可免除因电气残留于电脑中而发生的意外状况。



插槽编号	插槽说明
1	PCIe 3.0 x16_1 插槽
2	PCIe 2.0 x1_1 插槽
3	PCIe 2.0 x16_2 插槽
4	PCIe 2.0 x1_2 插槽
5	PCIe 2.0 x1_3 插槽

AMD Ryzen™ 第二代 / Ryzen™ 第一代处理器：

VGA 设置	PCI Express 运行模式	
	PCIe 3.0 x16_1	PCIe 2.0 x16_2
单张 VGA/PCIe 显卡	x16	无
两张 VGA/PCIe 显卡	x16	x4

AMD Ryzen™ with Radeon™ Vega Graphics/ 第七代 A-系列/ Athlon X4 处理器

VGA 设置	PCI Express 运行模式	
	PCIe 3.0 x16_1	PCIe 2.0 x16_2
单张 VGA/PCIe 显卡	x8	无
两张 VGA/PCIe 显卡	x8	x4

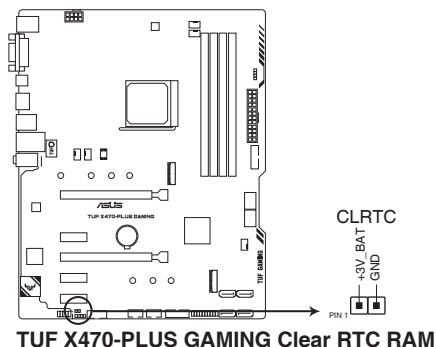


- 当在执行 CrossFireX™ 模式时，建议提供系统充足的电力供应。
- 当您安装多张显卡时，建议您将机箱风扇的数据线连接至主板上的机箱风扇插座，以获得更良好的散热环境。

### 1.1.6 跳线选择区

#### 1. CMOS 配置数据清除 (2-pin CLRRTC)

这个接头可让您清除 CMOS 的实时钟 (RTC) 存储器中的数据，如日期、时间与系统设置等参数。



想要清除这些数据，可以按照下列步骤进行：

1. 关闭电脑电源，拔掉电源线；
2. 用一个金属物体，如螺丝刀，将 CLRRTC 跳线的两个针脚短路。
3. 插上电源线，开启电脑电源；
4. 当开机步骤正在进行时按着键盘上的 <Del> 键进入 BIOS 程序画面重新设置 BIOS 数据。



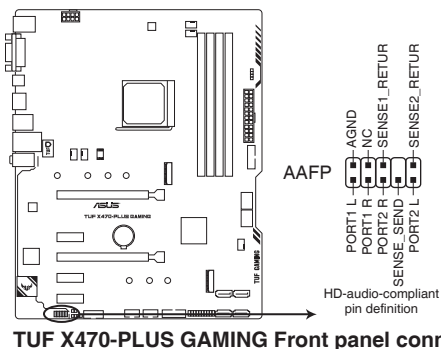
如果上述方法无效，请将内置电池移除，并再次将此两针短路以清除 CMOS RTC RAM 数据。CMOS 清除完毕后，重新安装电池。



### 1.1.7 内部接口

#### 1. 高保真前面板音频连接排针（10-1 pin AAFP）

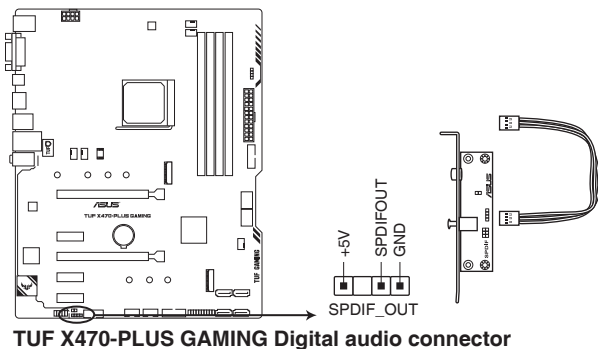
这组音频外接排针供您连接到前面板的音频数据线，除了让您可以轻松地从主机前面板来控制音频输入 / 输出等功能，并且支持 HD Audio 音频标准。将前面板音频输入 / 输出模块的数据线的一端连接到这个插槽上。



建议您将支持高保真（high definition）音频的前面板音频模块连接到这组排针，如此才能获得高保真音频的功能。

#### 2. 数字音频连接排针（4-1 pin SPDIF\_OUT）

此组排针用于附加的 Sony/Philips (S/PDIF) 数字音频接口。将 S/PDIF 音频输出模块的连接线连接至排针，然后将此模块安装至系统机箱后面的插槽中。

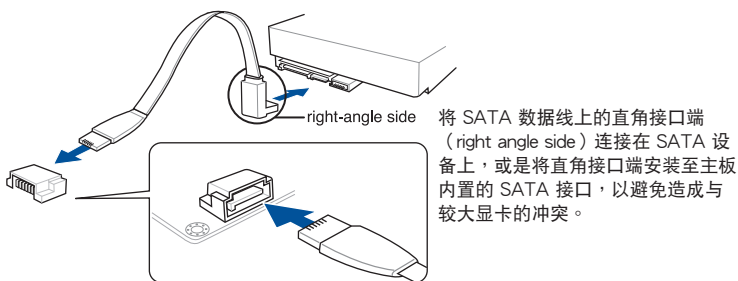
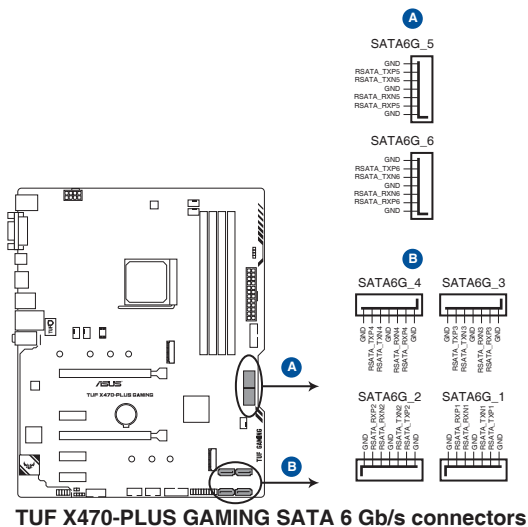


S/PDIF 模块为选购配备，请另行购买。

### 3. AMD Serial ATA 6.0Gb/s 设备连接插槽 (7-pin SATA6G\_1-6)

这些插槽可支持使用 Serial ATA 6.0 Gb/s 数据线来连接 Serial ATA 6Gb/s 硬盘。

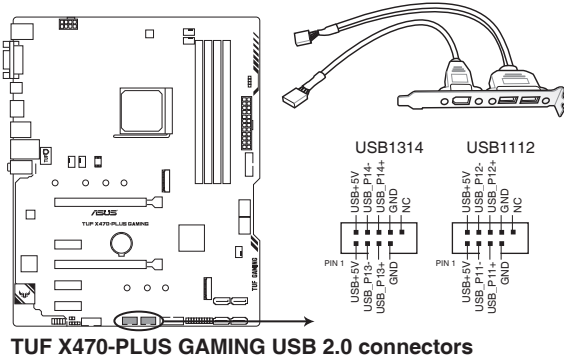
若您安装了 Serial ATA 硬盘，您可以通过内置的 AMD X470 芯片组来建立 RAID 0、RAID 1、RAID 10 磁盘阵列。



- 这些插槽的默认值为 [AHCI]。若您想要使用这些插槽来建构 Serial ATA RAID 功能, 请将 BIOS 程序中的 SATA Mode Selection 项目设置为 [RAID]。
- 在建立 RAID 磁盘阵列之前, 请先参考“RAID 功能设置”章节或驱动程序与应用程序光盘中用户手册的内容。
- 当使用 NCQ 时, 请至 BIOS 中将 SATA Mode 设置为 [AHCI]。详情请参考“SATA 设置 (SATA Configuration)”章节的说明。

4. USB 2.0 扩展套件数据线插槽 (10-1 pin USB1112、USB1314)

这些 USB 扩展套件数据线插槽支持 USB 2.0 规格。将 USB 模块数据线连接至任何一个插槽，然后将模块安装到机箱后侧面板中开放的插槽。这些 USB 插槽与 USB 2.0 规格兼容，并支持传输速率最高达 480MBps。



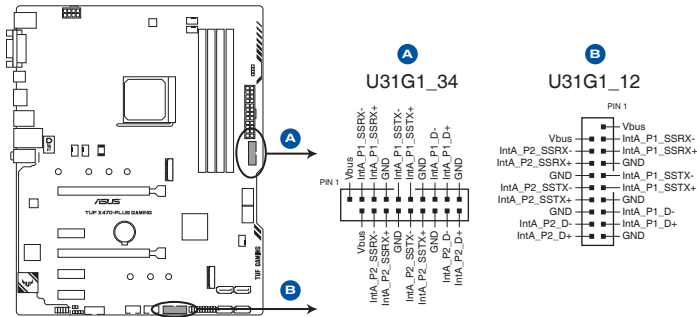
TUF X470-PLUS GAMING USB 2.0 connectors



请勿将 1394 数据线连接到 USB 插槽上。这么做可能会导致主板的损坏！

5. USB 3.1 Gen 1 扩展套件连接插槽 (20-1 pin U31G1\_12、U31G1\_34)

这些插槽用来连接 USB 3.1 Gen 1 模块，可在前面板或后侧接口扩展 USB 3.1 Gen 1 模块。当您安装 USB 3.1 Gen 1 模块，您可以享受 USB 3.1 Gen 1 的益处，包括有更快的数据传输率最高达 5Gbps、对可充电的 USB 设备更快的充电速度、优化能源效率，以及与 USB 2.0 向下兼容。



TUF X470-PLUS GAMING USB 3.1 Gen 1 connectors



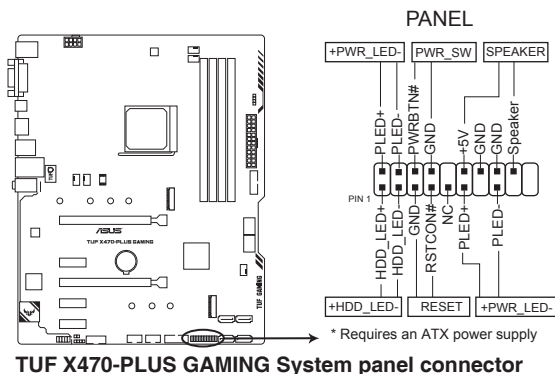
USB 3.1 Gen 1 模块为选购配备，请另行购买。



安装的 USB 3.1 Gen 1 设备视操作系统设置而运行在 xHCI 或 EHCI 状态。

## 6. 系统控制面板连接排针（20-5 pin PANEL）

这一组连接排针包括了数个连接到电脑主机前面板的功能接针。



- 系统电源指示灯连接排针（2-pin 或 3-1 pin PLED）

这组排针可连接到电脑主机面板上的系统电源指示灯。在您启动电脑并且使用电脑的情况下，该指示灯会持续亮着；而当指示灯闪烁时，即表示电脑正处于睡眠模式中。

- 硬盘动作指示灯接针（2-pin HDD\_LED）

您可以连接此组 HDD\_LED 接针到电脑主机面板上的硬盘动作指示灯。如此一旦硬盘有读写动作时，指示灯随即亮起。

- 机箱扬声器连接排针（4-pin SPEAKER）

这组 4-pin 排针连接到电脑主机机箱中的扬声器。当系统正常开机便可听到哔哔声，若开机时发生问题，则会以不同长短的音调来警告。

- ATX 电源/软关机开关连接排针（2-pin PWRSW）

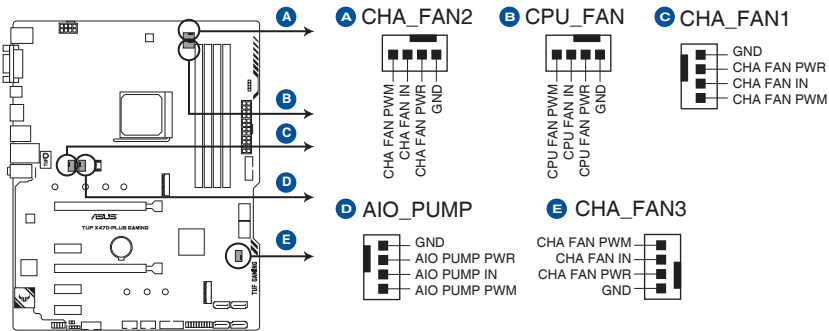
这组排针连接到电脑主机面板上控制电脑电源的开关。您可以根据 BIOS 程序或操作系统的设置，来决定当按下开关时电脑会在正常执行和睡眠模式间切换，或者是在正常执行和软关机模式间切换。若要关机，请持续按住电源开关超过四秒的时间。

- 重置开关连接排针（2-pin RESET）

这组两脚位排针连接到电脑主机面板上的 Reset 开关，可以让您在不需要关掉电脑电源即可重新启动，尤其在系统死机的时候特别有用。

7. 中央处理器、机箱与一体式水冷风扇电源插槽（4-pin CPU\_FAN、4-pin CHA\_FAN1-3、4-pin AIO\_PUMP）

将风扇电源接头连接到这两组风扇电源插槽，确定每一条黑线与这些插槽的接地端（GND）相匹配。



TUF X470-PLUS GAMING Fan connectors



- 千万要记得连接风扇的电源。若系统中缺乏足够的风量来散热，那么很容易因为主机内部温度逐渐升高而导致死机，甚至更严重者会烧毁主板上的电子元件。注意：这些插槽并不是单纯的排针！不要将跳线帽套在它们的针脚上！
- 请确认处理器风扇数据线完全插入中央处理器风扇插槽。

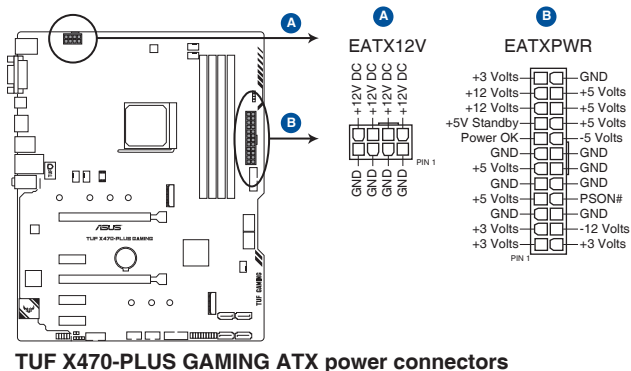


将一体式散热器的水泵排线连接至 AIO\_PUMP 接口，并将风扇排线连接至 CPU\_FAN 接口。

接头	最大电流	最大功率	默认速度	共享控制
CPU_FAN	1A	12W	Q-Fan 控制	A
CHA_FAN1	1A	12W	Q-Fan 控制	-
CHA_FAN2	1A	12W	Q-Fan 控制	-
CHA_FAN3	1A	12W	Q-Fan 控制	-
AIO_PUMP	1A	12W	全速	B

## 8. ATX 主板电源插槽 (24-pin EATXPWR、8-pin EATX12V)

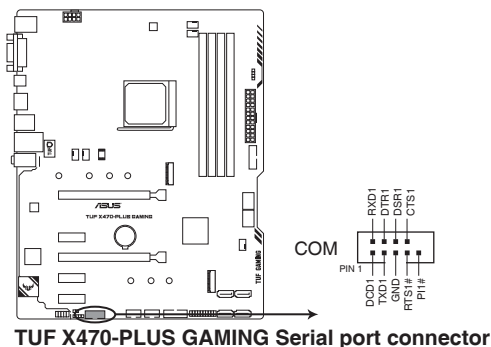
这些电源插槽用来连接到一个 ATX 电源供应器。电源供应器所提供的连接插头已经过特别设计，只能以一个特定方向插入主板上的电源插槽。找到正确的插入方向后，仅需稳稳地将其套进插槽中即可。



- 建议您使用与 2.0 规格 (或更高) 的 ATX 12V 兼容的电源 (PSU)，才能提供至少 350W 高功率的电源，以供应系统足够的电源需求。
- 请务必连接 8-pin EATX12V 电源插头。否则系统可能无法顺利启动。
- 如果您想要安装其他的硬件设备，请务必使用较高功率的电源以提供足够的设备用电需求。若电源无法提供设备足够的用电需求，则系统将会变得不稳定或无法开启。
- 若您要使用两张高端 PCI Express x16 扩展卡，请使用 1000W 及以上电源 (PSU) 以确保系统稳定性。

## 9. 串口连接插座 (10-1 pin COM)

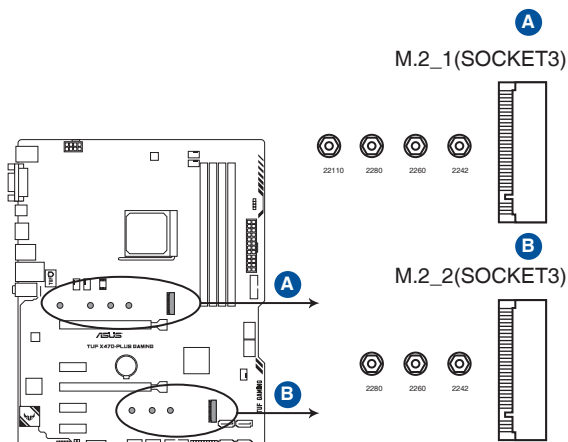
这组插座是用来连接串口 (COM)。将串口模块的数据线连接到这个插座，接着将该模块安装到机箱后侧面板空的插槽中。



串口 (COM) 模块为选购配备，请另行购买。

## 10. M.2 插槽 (M.2\_1、M.2\_2)

这个插槽用来安装 M.2 固态硬盘。



**TUF X470-PLUS GAMING M.2 sockets**



- 对于 AMD Ryzen™ 第二代 / Ryzen™ with Radeon™ Vega Graphics / Ryzen™ 第一代处理器，M.2\_1 插槽支持 PCIe 3.0 x4 模式与 SATA 模式 M Key 的 2242 / 2260 / 2280 / 22110 类型存储设备。
- 对于 AMD 第七代 A-系列/Athlon X4 处理器，M.2\_1 Socket 3 支持 SATA 模式 M Key 的 2242 / 2260 / 2280 / 22110 类型存储设备。
- M.2\_2 插槽支持 PCIe 3.0 x2 与 SATA 模式 M Key 的 2242/2260/2280 类型存储设备。

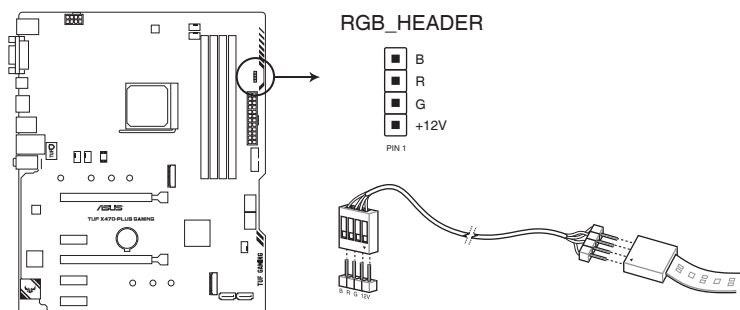


M.2 SSD 模块为选购配备，请另行购买。

处理器 运行模式	第七代 A-系列 / Athlon X4	Ryzen™ 第一代	Ryzen™ 第二代	Ryzen™ with Radeon™ Vega Graphics
SATA 模式	√	√	√	√
PCIe 模式	X	√	√	√

## 11. AURA RGB 灯条接头（4-pin RGB\_HEADER）

这个接头用来连接 RGB 指示灯条（LED Strips）。



**TUF X470-PLUS GAMING RGB Header**



RGB 接头支持 5050 RGB 多彩指示灯条（12V/G/R/B），最大额定功率为 3A（12V），总长度不超过 3 米。



在您安装或移除任何元件之前，请确认 ATX 电源供应器的电源开关是切换到关闭（OFF）的位置，而最安全的做法是先暂时拔出电源供应器的电源线，等到安装/移除工作完成后再将之接回。如此可避免因仍有电力残留在系统中而严重损及主板、外围设备、元件等。



- 实际的亮度与色彩会依 LED 灯条的不同而异。
- 若您的 LED 灯条未亮起，请检查 RGB LED 延长线与 RGB LED 灯条是否连接至正确的方向。连接时，请将延长线与灯条上的 +12 伏特针脚与主板上的 +12 伏特接头对齐。
- LED 灯条仅会在系统运行时亮起。
- LED 灯条为选购配备，请另行购买。



# 硬件设备信息

# 2

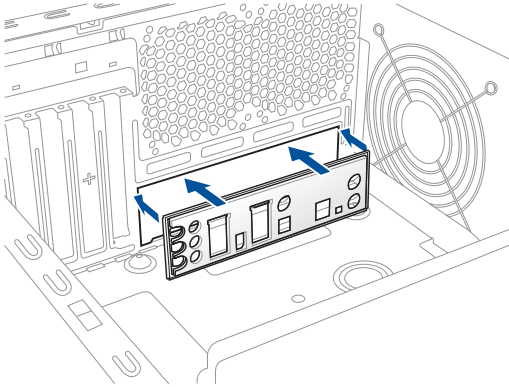
## 2.1 建立您的电脑系统



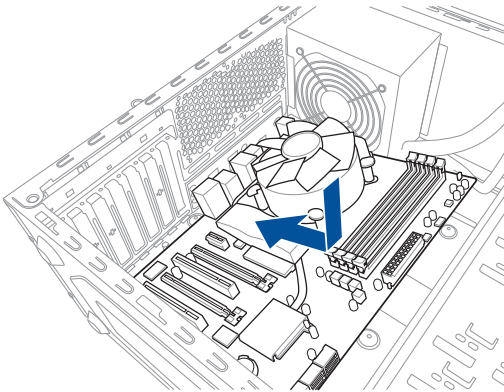
本章节的图示仅供参考。主板的构造可能会随着型号而有所不同，但是安装步骤仍然是相同的。

### 2.1.1 安装主板

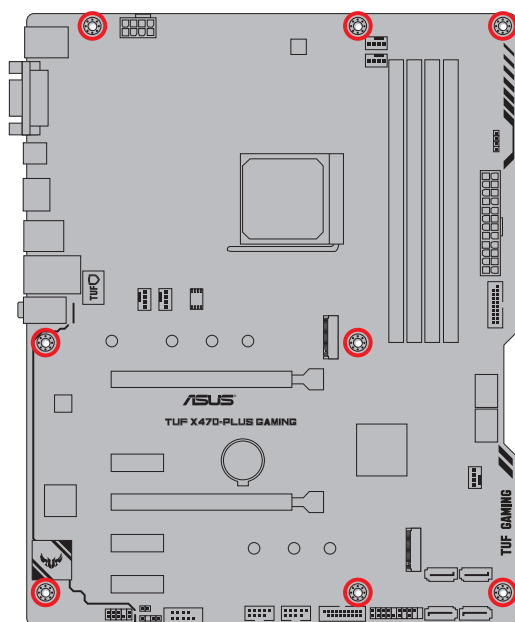
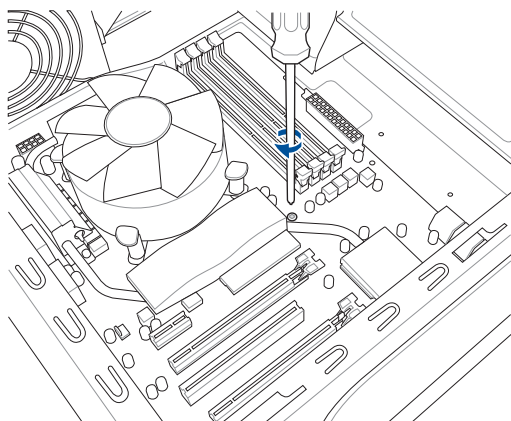
1. 将华硕 I/O 挡板安装到机箱的后侧 I/O 面板。



2. 将主板放入机箱，并确认后侧 I/O 接口对齐机箱的后侧 I/O 面板。



- 将 8 个螺丝放入主板上的螺丝孔并旋转锁紧，以确保将主板锁至机箱。

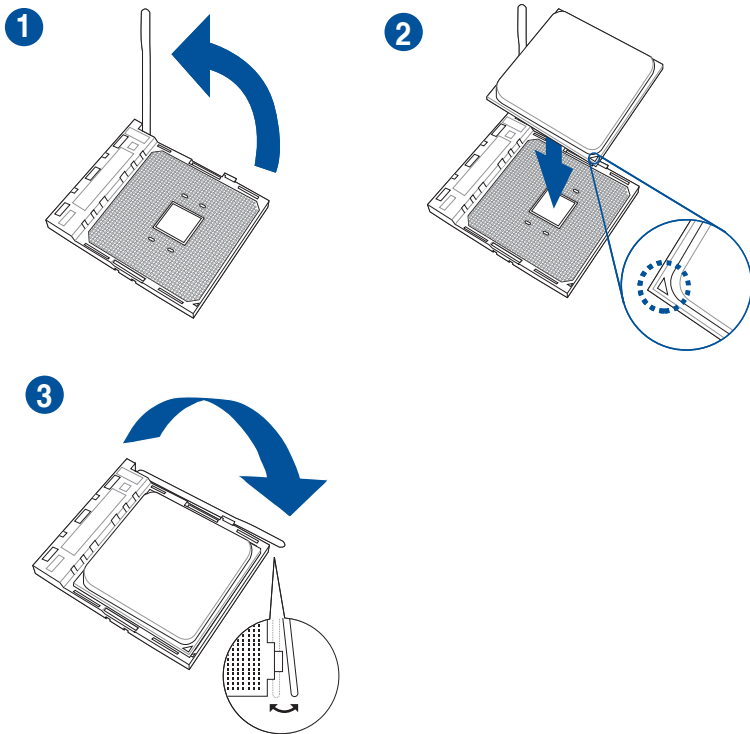


请勿将螺丝锁得太紧！ 否则容易导致主板的印刷电路板产生龟裂。

## 2.1.2 安装中央处理器



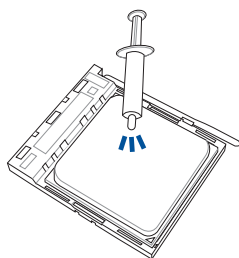
AMD® AM4 插槽兼容 AMD® AM4 处理器。请确认您的处理器可兼容使用 AM4 插槽。处理器只能以一个方向正确安装。请勿强制将处理器放入插槽，以避免弄弯处理器的针脚和处理器本身！



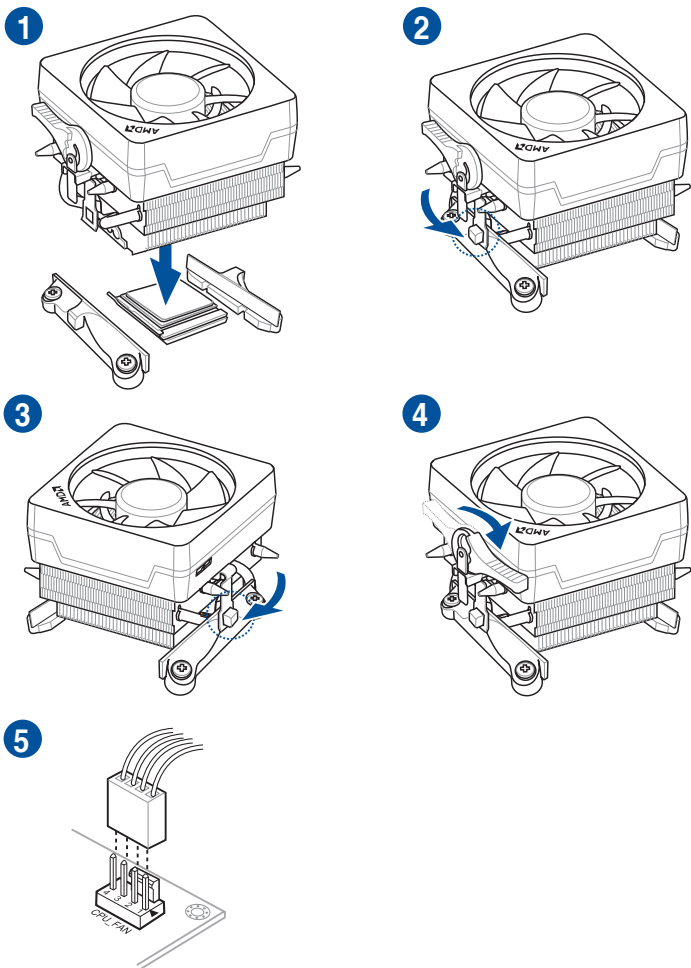
## 2.1.3 处理器散热片与风扇安装



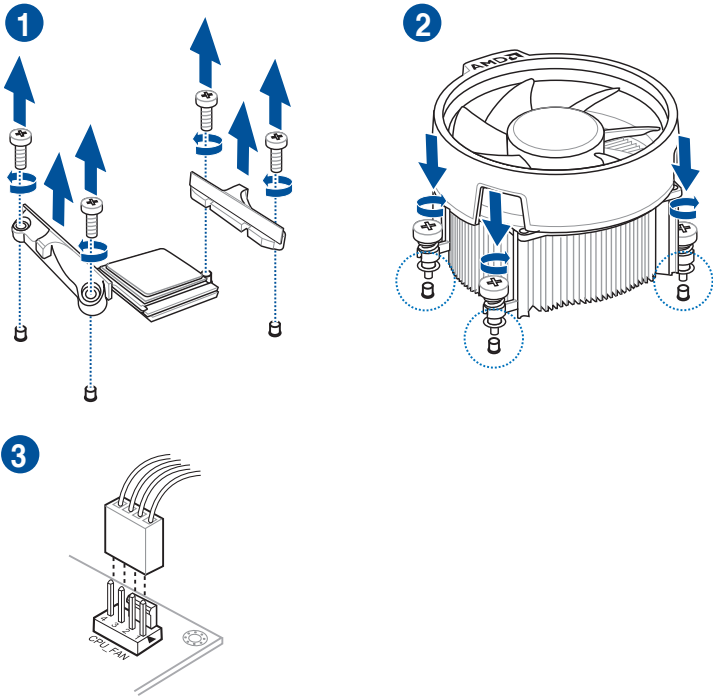
若您所购买的是散装的处理器散热器和风扇，在安装散热器和风扇之前，请确认散热器或处理器上已正确涂上散热膏。



### 类型 1

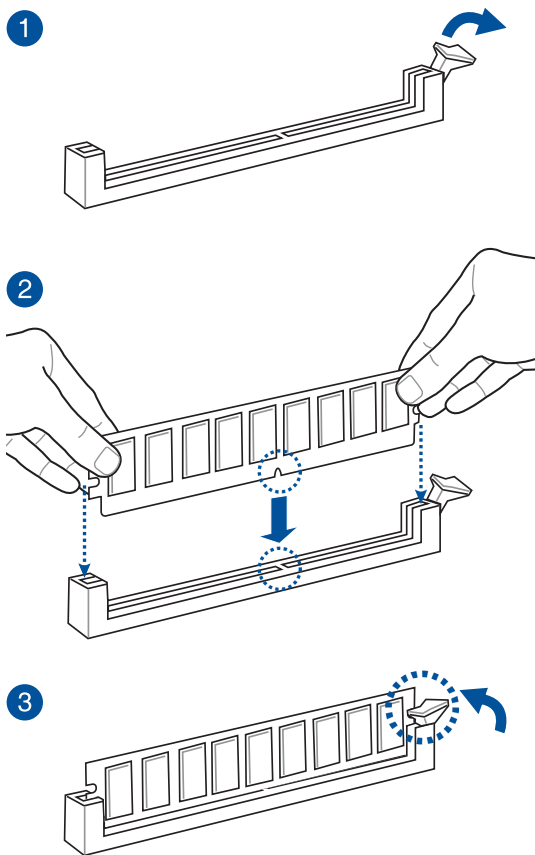


## 类型 2

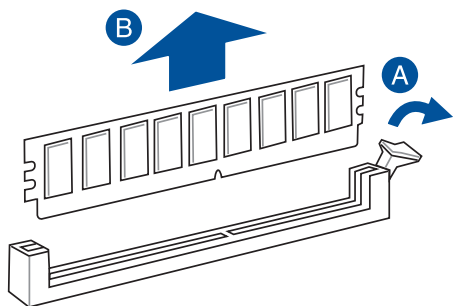


当使用这种类型的中央处理器风扇时，仅移除螺丝与支撑模块。请勿移除背面的金属板。

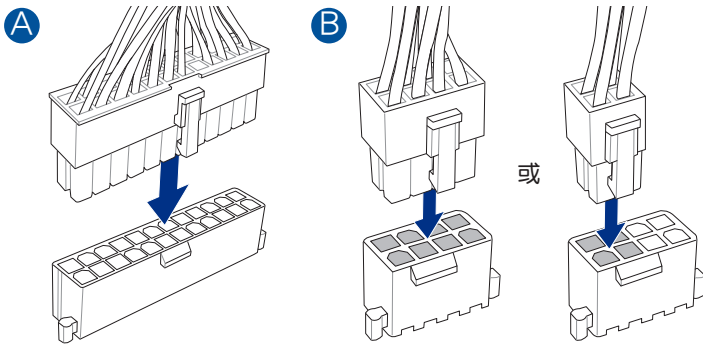
## 2.1.4 安装内存条



## 取出内存条

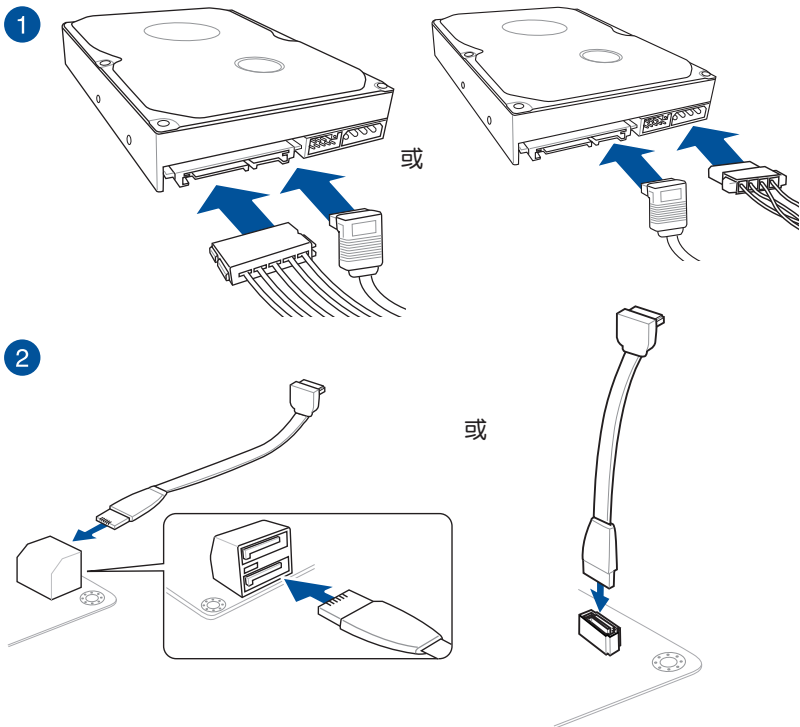


## 2.1.5 安装 ATX 电源



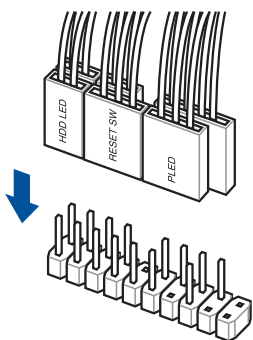
请务必连接 8-pin 电源插头。

## 2.1.6 安装 SATA 设备

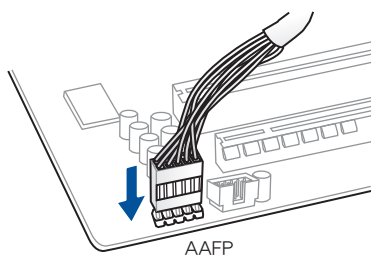


## 2.1.7 安装前面板输入/输出接口

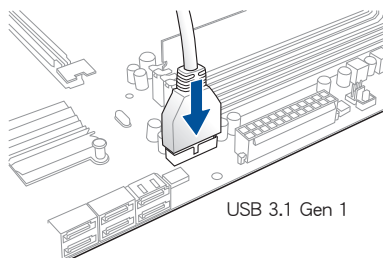
安装前面板音频连接插座



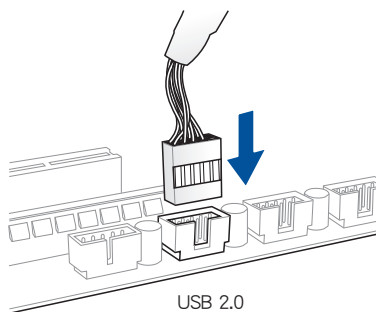
安装前面板音频连接插座



安装 USB 3.1 Gen 1 连接插座



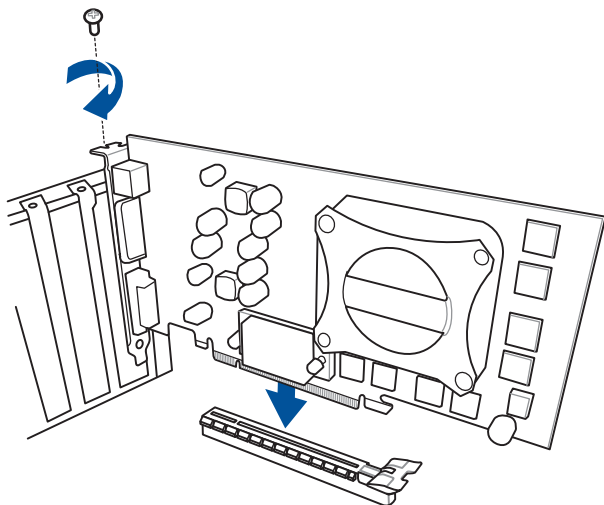
安装 USB 2.0 连接插座



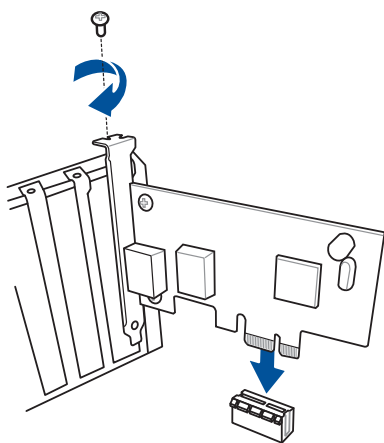


## 2.1.8 安装扩展卡

### 安装 PCIe x16 显卡



### 安装 PCIe x1 显卡

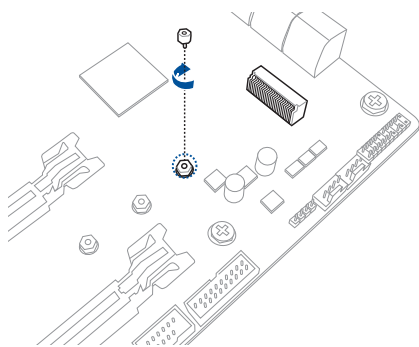


## 2.1.9 安装 M.2

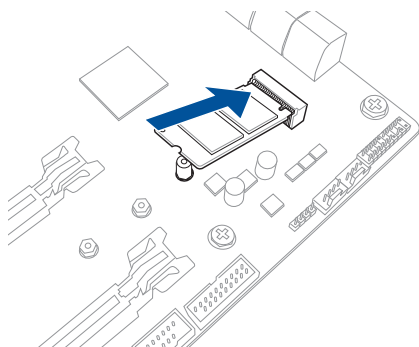


支持的 M.2 类型会依主板而异。

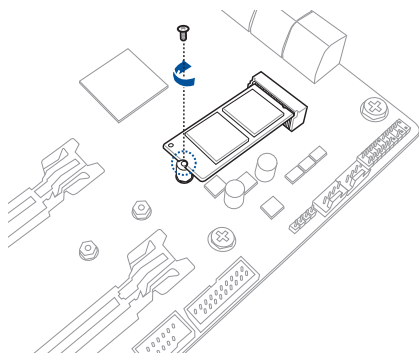
1



2

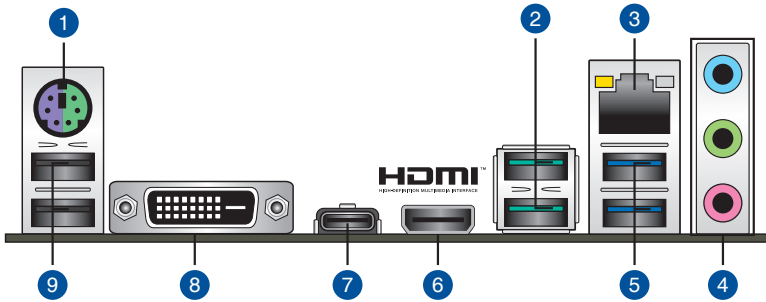


3



## 2.2 主板后侧与音频接口

### 2.2.1 后侧面板接口



#### 后侧面板接口

- |    |  |
|----|--|
| 1. | PS/2 键盘 / 鼠标两用接口                       |
| 2. | USB 3.1 Gen 2 (高达 10Gbps) 设备接口         |
| 3. | RJ-45 网络接口*                            |
| 4. | 音频输入/输出接口**                            |
| 5. | USB 3.1 Gen 1 (高达 5Gbps) 设备接口          |
| 6. | HDMI 接口                                |
| 7. | USB 3.1 Gen 1 (高达 5Gbps) 设备接口 (Type-C) |
| 8. | DVI-D 接口                               |
| 9. | USB 2.0 设备接口                           |

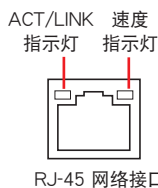
\* 与 \*\*: 请参考下一页表格中网络接口指示灯与音频接口的定义。



- USB 3.1 Gen 2/Gen 1 设备只能用作数据存储。
- 由于 AMD AM4 系列芯片组的设计，所有连接到 USB 2.0 及 USB 3.1 Gen 1/Gen 2 接口的 USB 设备都由 xHCI 控制器所控制。
- 强烈建议您将 USB 3.1 Gen 2 设备连接到 USB 3.1 Gen 2 接口，以得到更快的传输速率与更好的性能。

## \* 网络指示灯说明

ACT/LINK 指示灯		速度指示灯	
状态	说明	状态	说明
关闭	没有连接	关闭	连接速度 10Mbps
橘色	已连接	橘色	连接速度 100Mbps
橘色 (闪烁)	数据传输中	绿色	连接速度 1Gbps
橘色 (闪烁后恒亮)	准备从 S5 状态唤醒		

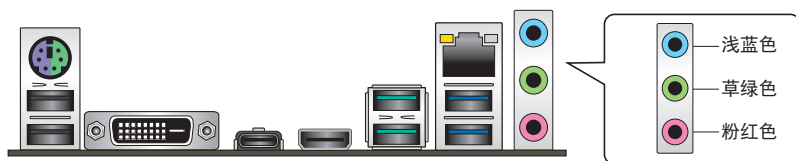


## \*\* 2、4、6 或 8 声道音频设置

接口	耳机/ 2.1 声道	4.1 声道	5.1 声道	7.1 声道
浅蓝色	声音输入端	声音输入端	声音输入端	侧边环绕扬声器输出
草绿色	声音输出端	前置扬声器输出	前置扬声器输出	前置扬声器输出
粉红色	麦克风输入端	麦克风输入端	麦克风输入端	麦克风输入端
橘色	-	-	中央声道/重低音扬声器输出	中央声道/重低音扬声器输出
黑色	-	后置扬声器输出	后置扬声器输出	后置扬声器输出

## 2.2.2 音频输入/输出连接图示说明

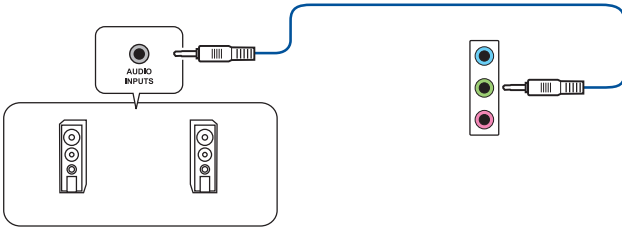
### 音频输入/输出接口



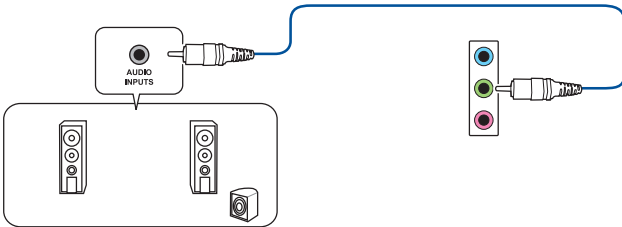
### 连接耳机与麦克风



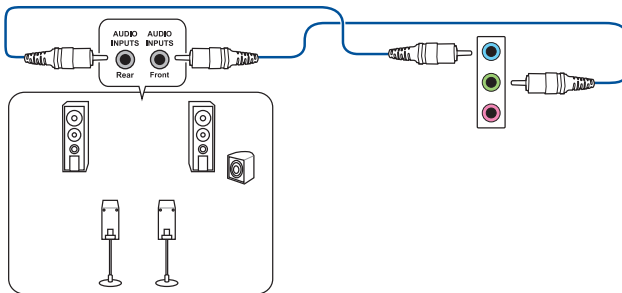
### 连接立体声扬声器



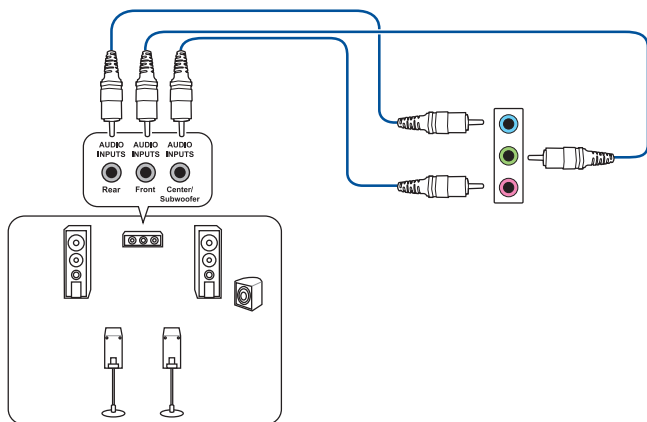
### 连接 2.1 声道扬声器



### 连接 4.1 声道扬声器

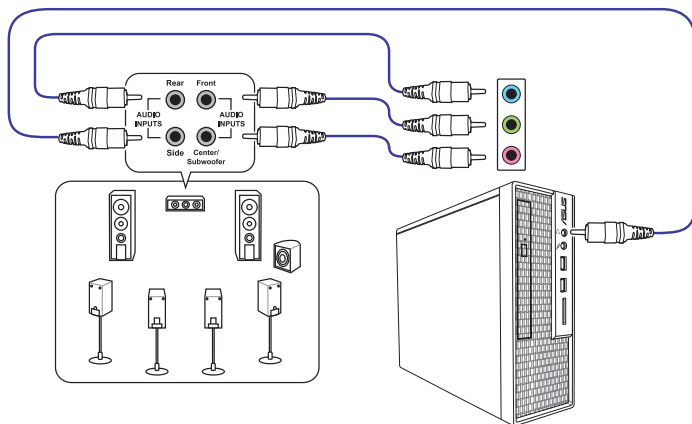


## 连接 5.1 声道扬声器



在 5.1 声道设置中，仅能连接浅蓝色接口用作侧边喇叭输出。

## 连接 7.1 声道扬声器



## 2.3 第一次启动电脑

1. 确认所有数据线 with 接脚都接受，然后盖上机箱的外盖。
2. 确定所有的开关都已关闭。
3. 将电源线接上机箱背面的电输入插座。
4. 情况许可的话，最好将电源线路上加接突波吸收/保护器。
5. 您可以先开启以下外围的电源：
  - a. 显示器
  - b. 外接式 SCSI 接头外围设备（从串连的最后端开始）
  - c. 系统电源
6. 送电之后，机箱面板上应该会有电源指示灯亮起才对。如果是使用 ATX 电源的话，必须等到面板按钮被触碰后才会启动电源，电源指示灯此时才会亮起。如果您的电脑符合绿色省电标准，已随时准备可以进入省电模式的话，显示器指示灯也会亮起。

系统将进行开机自检（POST）。如果启动过程一切顺利的话，不久就可以在显示器上看到画面了，如果送电之后超过 30 秒而画面未有动静的话，表示电脑的设置尚有问题存在。请再进一步地检查各项动作，如果还是不行，就需要向厂商求助了！

哔声	说明
一短哔声	VGA 已侦测到 Quick boot 设为 disabled 未侦测到键盘
一连续哔声后跟随两短哔声，暂停一下然后重复	没有内存被侦测到
一连续哔声后跟随三短哔声	没有 VGA 显卡被侦测到
一连续哔声后跟随四短哔声	硬件组件失效

7. 在电源开启之后可按下 <Del> 键以进入 BIOS 的设置模式。详细设置方法请看本用户手册的第三章部分。

## 2.4 关闭电脑

当系统在开机状态，压着电源开关少于四秒钟，系统会根据 BIOS 的设置，进入睡眠或软开机模式；若是压着电源按钮多于四秒，不论 BIOS 的设置为何，系统则会直接进入软开机模式。





# BIOS 程序设置

## 3.1 认识 BIOS 程序



华硕全新的 UEFI BIOS 是可扩展固件界面，符合最新的 UEFI 架构，这个友好的使用界面，跳脱传统使用键盘输入 BIOS 方式，提供更有弹性与更便利的鼠标控制操作。您可以轻易地使用新的 UEFI BIOS，如同操作您的操作系统般顺畅。在本用户手册中的“BIOS”一词除非特别说明，所指皆为“UEFI BIOS”。

BIOS (Basic Input and Output System；基本输入/输出系统) 用来保存系统开机时所需要的硬件设置，例如存储设备设置、超频设置、高级电源管理与开机设置等，这些设置会保存在主板的 CMOS 中，在正常情况下，默认的 BIOS 程序设置提供大多数使用情况下可以获得最佳的运行性能，建议您不要变更默认的 BIOS 设置，除了以下几种状况：

- 在系统启动期间，屏幕上出现错误讯息，并要求您执行 BIOS 程序设置。
- 安装新的系统元件，需要进一步的 BIOS 设置或更新。



不适当的 BIOS 设置可能会导致系统不稳定或开机失败，强烈建议您只有在受过训练专业人士的协助下，才可以执行 BIOS 程序设置的变更。



- 下载或更新 BIOS 文件时，请将文件名称变更为 TX470PSG.CAP 给本主板使用。
- BIOS 设置与选项因 BIOS 版本不同而异。请参考最新的 BIOS 版本。

## 3.2 BIOS 设置程序

BIOS 设置程序用于更新或设置 BIOS。BIOS 设置画面中标示了操作功能键与简明的操作说明，帮助您进行系统设置。

### 在启动电脑时进入 BIOS 设置程序

若要在启动电脑时进入 BIOS 设置程序，请在系统仍在自检（POST，Power-On Self Test）时，按下 <Del> 键，就可以进入设置程序，如果您超过时间才按 <Del> 键，则 POST 程序会自动继续执行开机测试。

### 在 POST 后进入 BIOS 设置程序

请按照以下步骤在 POST 后进入 BIOS 设置程序：

- 同时按下 <Ctrl> + <Alt> + <Delete> 键。
- 按下机箱上的 <RESET> 键重新开机。
- 您也可以将电脑关闭然后再重新开机。请在尝试了以上两种方法失败后再选择这一操作。

在执行以上任一程序后，按下 <Delete> 键进入 BIOS 程序。



- 本章节的 BIOS 程序画面仅供参考，将可能与您所见到的画面有所差异。
- 若您要使用鼠标控制 BIOS 设置程序，请先确认已经将鼠标连接至主板。
- 默认的 BIOS 设置可确保本主板在大多数情况下都保持最佳性能。但是若系统因您变更 BIOS 程序而导致不稳定，请读取 BIOS 默认设置以保证系统兼容性与稳定性。在【Exit】菜单中选择【Load Optimized Defaults】项目或按下 <F5> 快捷键来恢复 BIOS 默认设置。请参阅“3.10 退出 BIOS 程序”一节中的详细说明。
- 变更任何 BIOS 设置后，若系统无法启动，尝试清除 CMOS 数据并将主板恢复至默认设置。请参考“1.1.7 接头”一节的说明。
- BIOS 设置程序不支持使用蓝牙设备。



请访问华硕网站下载详细的 BIOS 手册。

### BIOS 菜单画面

BIOS 设置程序有两种使用模式：EZ 模式（EZ Mode）与高级模式（Advanced Mode）。您可以在启动菜单（Boot menu）中的【Setup Mode】切换模式，或按 <F7> 键进行切换。

### 3.2.1 EZ 模式 (EZ Mode)

本主板的 BIOS 设置程序的默认值为 EZ Mode。您可以在 EZ Mode 中查看系统基本数据，并可以选择显示语言、喜好设置及启动设备顺序。若要进入 Advanced Mode，请点击画面右下角 Advanced Mode，或是按下 <F7> 快捷键。



进入 BIOS 设置程序的画面可个性化设置。请至【Boot】菜单中的【Setup Mode】项目进行设置。

本项目显示 CPU/主板温度、CPU 电压输出、CPU/机箱风扇速度与 SATA 信息

显示已选择模式的系统属性。点击 < 或 > 来切换 EZ System 调整模式

The screenshot shows the 'UEFI BIOS Utility - EZ Mode' interface. Key elements include: a top navigation bar with 'English', 'Search(F9)', and 'AURA ON/OFF(F4)'; an 'Information' section with system details; 'CPU Temperature' and 'VDDCR CPU Voltage' (1.090 V) displays; 'DRAM Status' and 'SATA Information' sections; a 'D.O.C.P.' section set to 'Disabled'; a 'FAN Profile' section with 'CPU FAN' at 1890 RPM and a 'CPU FAN' graph; an 'EZ System Tuning' section with a 'Normal' mode selector; a 'Boot Priority' section with a 'Switch all' button; and a 'Boot Menu(F8)' section. The bottom bar contains 'Default(F5)', 'Save & Exit(F10)', 'Advanced Mode(F7) ->', and 'Search on FAQ'.

选择 BIOS 程序显示的语言

按照 BIOS 项目名称进行搜索，输入项目名称可找到相关的项目系列

开启或关闭 RGB LED 指示灯或功能性指示灯

显示中央处理器风扇转速。点击按钮可手动调整风扇  
载入默认值

保存变更并重新开启系统

显示 Advanced 模式菜单

搜索常见问题解答

显示可启动设备

选择启动设备顺序



启动设备的选项将依您所安装的设备而异。

### 3.2.2 高级模式 (Advanced Mode)

Advanced Mode 提供您更高级的 BIOS 设置选项。以下为 Advanced Mode 画面的范例。各个设置选项的详细说明请参考之后的章节。



若要从 EZ Mode 切换至 Advanced Mode，请点击【Advanced Mode(F7)】，或是按下 <F7> 快捷键。

The screenshot shows the UEFI BIOS Utility - Advanced Mode interface. The top navigation bar includes: My Favorites, Main, Ai Tweaker (highlighted), Advanced, Monitor, Boot, Tool, and Exit. The main content area is divided into several sections:

- Left Column (Menu Items):** AI Overclock Tuner, Memory Frequency, APU Multiplier, EPU Power Saving Mode, OC Tuner, DRAM Timing Control, TDP Configuration, and DIGI+ VRM.
- Right Column (Hardware Monitor):** CPU (3100 MHz, 25°C), Memory (2133 MHz, 1.200 V), and Voltage (+12V, +5V, +3.3V).
- Center Settings:** VDDCR CPU Voltage (1.300V), VDDCR SOC Voltage (1.012V), and VDDCR CPU Voltage (1.300V).

Red lines and boxes highlight specific features, with Chinese labels pointing to them:

- 菜单项目 (Menu Item):** Points to the top navigation bar.
- 功能表列 (Function List):** Points to the left column of settings.
- 语言 (Language):** Points to the language selection icon.
- 我的最爱 (F3) (My Favorites):** Points to the My Favorites button.
- Q-Fan 控制 (F6) (Q-Fan Control):** Points to the Q-Fan Control button.
- 控制 (F6) (Control):** Points to the Q-Fan Control button.
- 搜索 (F9) (Search):** Points to the Search button.
- AURA 开关 (F4) (AURA Switch):** Points to the AURA ON/OFF button.
- 滚动条 (Scrollbar):** Points to the scroll bar on the right.
- 子菜单 (Sub-menu):** Points to the expandable menu items on the left.
- 项目说明 (Item Description):** Points to the information icon (i) next to VDDCR CPU Voltage.
- 设置值 (Setting Value):** Points to the numerical values of the voltage settings.
- 设置窗口 (Setting Window):** Points to the dropdown menus for the voltage settings.
- 上次修改的设置值 (Last Modified Setting Value):** Points to the 'Last Modified' status at the bottom.
- 回到 EZ Mode (Return to EZ Mode):** Points to the EzMode(F7) button.
- 快捷键 (Shortcut Key):** Points to the Hot Keys button.
- 搜索常见问题解答 (Search FAQ):** Points to the Search on FAQ button.
- 显示处理器/主板温度、处理器与内存电压输出 (Display Processor/Mainboard Temperature, Processor and Memory Voltage Output):** Points to the Hardware Monitor section.

## 功能表列

BIOS 设置程序最上方各菜单功能说明如下：

My Favorites	本项目将记录时常使用的系统设置及设置值。
Main	本项目提供系统基本设置
Ai Tweaker	本项目提供超频设置
Advanced	本项目提供系统高级功能设置
Monitor	本项目提供温度、电源及风扇功能设置。
Boot	本项目提供启动磁盘设置
Tool	本项目提供特殊功能设置
Exit	本项目提供退出 BIOS 设置程序与出厂默认值还原功能

## 菜单项目

于功能表列选定选项时，被选择的功能将会反白。如选择【Main】菜单所出现的项目。

点击菜单中的其他项目（例如：Ai Tweaker、Advanced、Monitor、Boot 与 Exit）也会出现该项目不同的选项。

## 子菜单

在菜单画面中，若功能选项前面有一个小三角形标记，代表此为子菜单。您可利用方向键来选择，并按下 <Enter> 键来进入子菜单。

## 语言

这个按钮位在功能表列的上方，用来选择 BIOS 程序界面显示的语言。点击这个按钮来选择您想要的 BIOS 画面显示语言。

## 我的最爱（F3）

这个按钮位在功能表列的上方，用来以树状图显示所有的 BIOS 项目。选择常用的 BIOS 设置项目并保存至我的最爱菜单。



请参考“3.3 我的最爱（My Favorites）”一节以获得更多信息。

## Q-Fan 控制（F6）

这个按钮位在功能表列的上方，用来显示风扇现在的设置。使用这个按钮来手动调整风扇至您想要的设置值。



请参考“3.2.3 QFan 控制”一节以获得更多信息。

## 搜索（F9）

这个按钮用来按照 BIOS 项目名称进行搜索，输入项目名称可找到相关的项目条目。

## AURA (F4)

这个按钮用来开启或关闭 RGB LED 指示灯或功能性 LED 指示灯。

[ON]                所有 AURA 特效将开启。(默认模式)

[OFF]              所有 AURA 特效将关闭。

### 搜索常见问题解答

将鼠标移至此按钮可显示一个二维码，您可以通过移动设备扫描此二维码，立即进入华硕官方论坛，以解决您的相关问题。您也可以直接扫描下方二维码



### 快捷键

这个按钮位在功能表列的上方，包含有 BIOS 程序设置的导引方向键。使用箭头按键来选择菜单中的项目并变更设置。

### 滚动条

在菜单画面的右方若出现如右图的滚动条画面，即代表此页选项超过可显示的画面。您可利用上/下方向键或是 PageUp/PageDown 键来切换画面。

### 项目说明

在菜单画面的底部为当前所选择的作用选项的功能说明，此说明会依选项的不同而自动变更。使用 <F12> 按键来抓取 BIOS 屏幕画面，并保存至便携式存储设备。

### 设置值

这些存在于菜单中的设置值是提供给用户选择与设置之用。这些项目中，可变更的项目，当您使用方向键移动项目时，被选择的项目以反白显示，代表这是可变更的项目。有的功能选项仅为告知用户当前运行状态，并无法变更，那么此类项目就会以淡灰色显示。

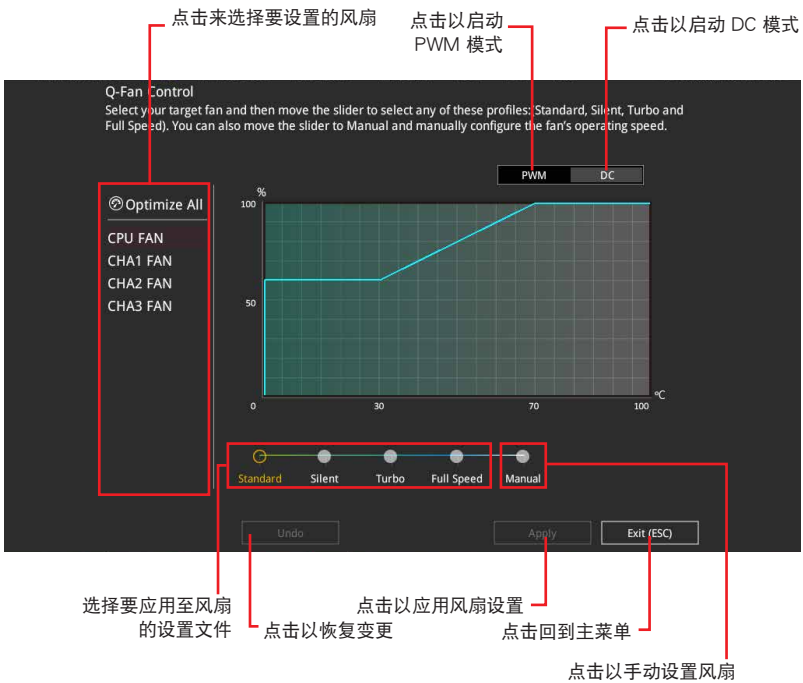
当可变更的项目已选择时将会反白。请按下 <Enter> 键以显示详细的设置选项。

### 上次修改的设置值

按下此按钮可查看您上次修改并保存的 BIOS 项目。

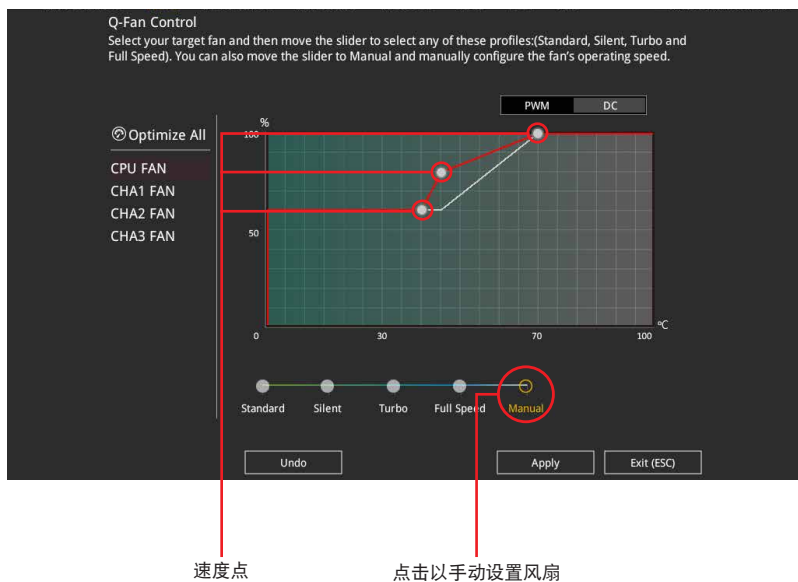
### 3.2.3 Q-Fan 控制

QFan 控制用来设置风扇设置文件，或手动设置处理器与机箱风扇的运行速度。



## 手动设置风扇

从设置文件列表中选择【Manual】来手动设置风扇运行的速度。



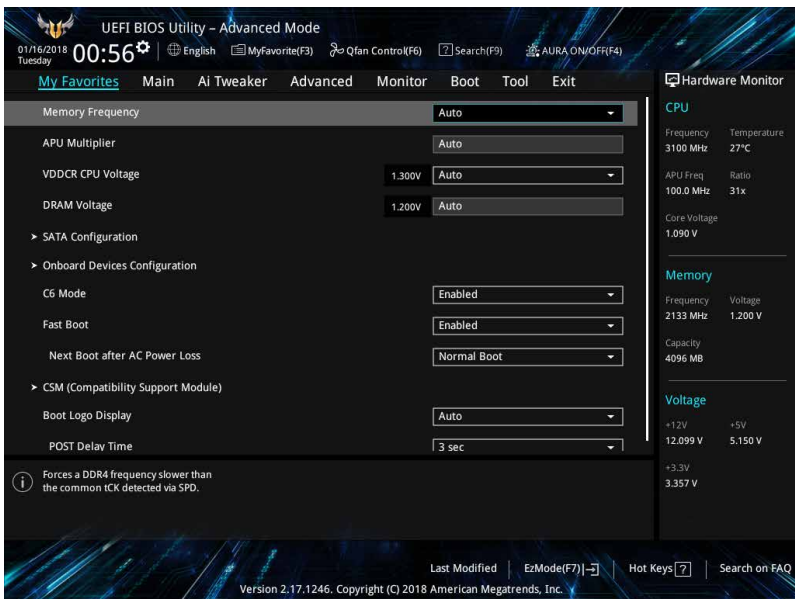
请按照以下步骤设置风扇：

1. 选择想要设置的风扇并查看该风扇现在的状况。
2. 点击并拖曳速度点来调整风扇的运行速度。
3. 点击【应用（Apply）】以保存变更然后点击【Exit（ESC）】。



### 3.3 我的最爱 (My Favorites)

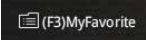
在此菜单中您可以轻松保存并使用您偏好的 BIOS 项目设置。

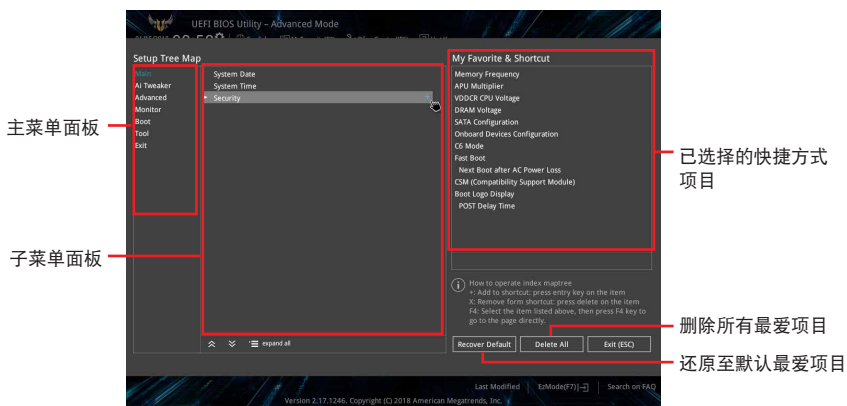



我的最爱会将多个性能、省电或是快速开机等相关设置设为默认值。您可以按照自己的偏好新增或移除设置此菜单项目。

## 新增项目至我的最爱

请按照以下步骤新增项目至我的最爱：

1. 在键盘按下 <F3> 键或在 BIOS 程序画面中点击  来启动设置树状图画面。
2. 在设置树状图画面中选择想要保存至我的最爱的 BIOS 项目。



3. 从主菜单面板选择项目，然后点击子菜单中想要保存至我的最爱的选项，再点击  或是按下 <Enter> 按键。



用户自定项目，如语言、启动设备顺序等无法加入至我的最爱。

4. 点击【Exit (ESC)】或按下 <Esc> 键来关闭树状图窗口。
5. 到我的最爱菜单查看已保存的 BIOS 项目。

## 3.4 主菜单 (Main)

当您进入 BIOS 设置程序的高级模式 (Advanced Mode) 时, 首先出现的第一个画面即为主菜单。主菜单显示系统信息概要, 用来设置系统日期、时间、语言与安全设置。

### 安全性菜单 (Security)

本菜单可让您改变系统安全设置。



- 若您忘记设置的 BIOS 密码, 可以采用清除 CMOS 实时钟 (RTC) 存储器。请参考“1.1.7 接头”一节的说明。
- Administrator 或 User Password 项目默认值为 [Not Installed], 当您设置密码之后将显示为 [Installed]。

## 3.5 Ai Tweaker 菜单 (Ai Tweaker)

本菜单可让您设置超频功能的相关选项。



注意! 在您设置本高级菜单的设置时, 不正确的设置值将导致系统功能异常。



以下项目的默认值会随着您所安装的处理器与内存而不同。

### Ai Overclock Tuner

本项目可以让您设置 CPU 的超频选项来达到您所想要的 CPU 内频。设置值有:

[Auto] 载入系统优化设置值。

[Manual] 让您个别设置超频比值。

### Memory Frequency

本项目可让您设置内存的运行频率。设置选项会随着 BCLK (基础时钟) 频率的设置值变动。选择自动模式以应用优化设置。设置值有: [Auto] [DDR4-1333MHz] - [DDR4-4200MHz]



设置过高的内存频率将会导致系统的不稳定与硬件毁损, 当系统出现不稳定的状况时, 建议您使用默认值。

### EPU Power Saving Mode

华硕 EPU 将 CPU 设为最低功耗。开启本项目可设定较低的 CPU 核心/缓存电压以达到最佳的省电效果。设置值有: [Disabled] [Enabled]

## OC Tuner

OC Tuner 自动超频 CPU 与内存频率及电压，以增强系统性能，也可以根据处理器显示的负载程度来加速处理器显示性能。设置值有：[Keep Current Settings] [OC Tuner]



---

若要维持现有的超频状态，请选择 [Keep Current Settings]。

---

## 3.6 高级菜单 (Advanced)

高级菜单可让您改变中央处理器与其他系统设备的细部设置。



---

注意！在您设置本高级菜单的设置时，不正确的设置值将导致系统功能异常。

---

### 3.6.1 AMD fTPM 设置 (AMD fTPM configuration)

本菜单中的项目可用来进行 AMD fTPM 设置。

### 3.6.2 处理器设置 (CPU Configuration)

本项目可让您得知中央处理器的各项信息与变更中央处理器的相关设置。



---

本菜单所显示项目可能会因您所安装处理器不同而有所差异。

---

#### PSS Support

本项目用来开启或关闭 ACPI\_PPC、\_PSS 与 \_PCT 对象的生成。设置值有：[Disabled] [Enabled]

#### NX Mode

本项目用来开启或关闭不可执行页面保护功能。设置值有：[Disabled] [Enabled]

#### SVM Mode

本项目用来开启或关闭 CPU 虚拟化。设置值有：[Disabled] [Enabled]

#### Core Leveling Mode

本项目用来更改系统运算单元的数量。设置值有：[Automatic mode] [One Computer Unit]

### 3.6.3 北桥设置 (NB Configuration)



---

北桥设置 (NB Configuration) 当使用 AMD Ryzen 处理器时不支持本功能。

---

## IGFX Multi-Monitor

开启或关闭附加 VGA 设备的内部显示设备多重显示 (Multi-Monitor) 支持。内部显示设备的显存大小将被预留。设置值有：[Disabled] [Enabled]



在使用 AMD Dual Graphics 技术之前，必须开启 IGFX Multi-Monitor 项目。

## Primary Video Device

选择优先使用的显示设备。设置值有：[IGFX Video] [PCIe Video]

## UMA Frame Buffer Size [Auto]

设置值有：[Auto] [32M] [64M] [128M] [256M] [512M] [1G] [2G]

## 3.6.4 SATA 设置 (SATA Configuration)

当您进入 BIOS 设置程序时，BIOS 设置程序将自动侦测已安装的 SATA 设备。当未侦测到 SATA 设备时将显示【Empty】。

### SATA Port Enable

本项目用来开启或关闭 SATA 设备。设置值有：[Disabled] [Enabled]

### SATA 模式

本项目可设置 SATA 硬件设备的相关设置。

[AHCI] 若要 Serial ATA 硬件设备使用 Advanced Host Controller Interface (AHCI) 模式，请将本项目设置为 [AHCI]。AHCI 模式可让内置的存储设备启动高级的 Serial ATA 功能，通过原生指令排序技术来提升工作性能。

[RAID] 若要在 Serial ATA 硬盘设置 RAID 磁盘阵列，请将本项目设置为 [RAID]。

### NVMe RAID mode

本项目用来开启或关闭 NVMe RAID 模式。设置值有：[Disabled] [Enabled]

### SMART Self Test

S.M.A.R.T. (自我监控、分析与报告技术) 是一个监控软件，可以监控您的硬盘，并在发生错误时于开机自检 (POST) 时显示错误信息。设置值有：[On] [Off]

### SATA6G\_1~6 (Gray), M.2\_1 (Gray), M.2\_2 (Gray)

选择一个项目并按下 [Enter] 以为此项目设置一个新名称。

### Hot Plug

本项目可让您开启或关闭 SATA 热插拔功能。设置值有：[Disabled] [Enabled]

### 3.6.5 内置设备设置 (OnBoard Devices Configuration)

本项目可让您切换 PCIe 通道并进行内置设备设置。

#### HD Audio Controller

本项目可让您使用 Azalia 高保真音频控制器。设置值有：[Disabled] [Enabled]

#### PCIEX16\_1 Bandwidth

当安装 AMD Ryzen™ with Radeon™ Vega Graphics/第七代 A-系列 处理器时，本项目才会出现。

[X8 Mode] PCIe x16\_1 插槽的设备可运行至 x8 模式。

[PCIe RAID Mode] Hyper M.2 x16 卡及其他附加 M.2 设备可运行至 x4 模式，此时您可以创建 PCIe RAID 阵列。



仅当 PCIe 插槽安装了 Hyper M.2 x16 卡或其他附加 M.2 设备时，才能使用 PCIe RAID 模式。使用 PCIe RAID 模式时安装其他装置可能导致您的电脑无法启动。

#### RGB LED lighting

##### 系统在工作状态时

当系统在工作状态时，本项目用来关闭或开启 RGB LED 指示灯。设置值有：[On] [Off]

##### 系统在睡眠、休眠或软关机状态时

当系统在睡眠、休眠或软关机状态时，本项目用来关闭或开启 RGB LED 指示灯。设置值有：[On] [Off]

#### Realtek LAN Controller

开启或关闭 Realtek LAN 控制器。设置值有：[On] [Off]

#### Realtek PXE OPROM

开启或关闭 Realtek PXE OPROM。设置值有：[On] [Off]

#### Charging USB devices in Power State S5

本项目可让您即使在系统为 Power State S5 状态下也能为 USB 设备充电。设置值有：[Disabled] [Enabled]

#### USB Type C Power Switch for U31G1\_C7

[Auto] 本项目会自动侦测 USB Type C 设备并在需要时提供稳定的电源。

[Enabled] 本项目让 USB Type C 接口一直提供稳定的电源。

### 3.6.6 高级电源管理设置 (APM Configuration)

本菜单中的项目可让您进行系统唤醒与睡眠设置。

#### ErP Ready [Disabled]

在 S4+S5 或 S5 休眠模式下关闭某些电源，减少待机模式下电力的流失，以符合欧盟能源使用产品 (Energy Related Product) 的规范。当设置为 [Enabled] 时，其他 PME 选项将被关闭。设置值有：[Disabled] [Enable(S4+S5)] [Enable(S5)]

### Restore On AC Power Loss

本项目可让系统在电源中断之后维持开机状态或进入关闭状态。若将系统设置为 [Last State]，则会在电源中断之前恢复到电源未中断之前的状态。设置值有：[Power Off] [Power On] [Last State]

### Power On By PCI-E

本项目用来启动或关闭内置网络控制器或其他安装的 PCI-E 网卡的唤醒功能。设置值有：[Disabled] [Enabled]

### Power On By Ring

[Disabled] 关闭调制解调器唤醒功能。

[Enabled] 开启调制解调器唤醒功能。

### Power On By RTC

本项目用来关闭或开启实时钟（RTC）唤醒功能。启用时，您可自行设置时间让系统自动开机。设置值有：[Disabled] [Enabled]

## 3.6.7 PCI 子系统设置（PCI Subsystem Settings）

### SR-IOV Support

本项目用来开启或关闭 Single Root IO Virtualization 支持（若您的系统有支持 SR-IOV 的 PCIe 设备）。

## 3.6.8 网络协议堆栈设置（Network Stack Configuration）

本菜单中的项目用来启动或关闭 UEFI 网络协议堆栈（network stack）功能。

## 3.6.9 HDD/SSD SMART Information

本菜单显示已连接设备的 SMART 信息。



---

NVM Express 设备不支持 SMART 信息。

---

## 3.6.10 USB 设备设置（USB Configuration）

本菜单中的项目可让您变更 USB 设备的各项相关设置。



---

在【Mass Storage Devices】项目中会显示自动侦测到的数值或设备。若无连接任何设备，则会显示【None】。

---

### USB Single Port Control

本项目用来开启或关闭个别 USB 接口。



---

USB 接口的位置请参考“1.1.2 主板结构图”的说明。

---

## 3.7 监控菜单 (Monitor)

监控菜单可让您查看系统温度/电力状态，并可用来变更风扇设置。

### Q-Fan 设定 (Q-Fan Configuration)

本菜单中的项目可用来进行 Q-Fan 设置。

#### Qfan Tuning

点击本项目会自动侦测最低速度并设置每个风扇的最小工作周期。

## 3.8 启动菜单 (Boot)

本菜单可让您变更系统启动设备与相关功能。

### Fast Boot

[Disabled] 系统返回正常开机速度。

[Enabled] 加速系统启动速度。



---

以下的项目只有在 Fast Boot 设置为 [Enabled] 时才会出现。

---

#### Next Boot after AC Power Loss

[Normal Boot] 电源中断后，在下次启动时恢复至正常启动速度。

[Fast Boot] 电源中断后，在下次启动时加快启动速度。

### Boot Configuration

#### Setup Mode

[Advanced Mode] 本项目让您在 POST 后进入 BIOS 的 Advanced Mode。

[EZ Mode] 本项目让您在 POST 后进入 BIOS 的 EZ Mode。

### CSM (兼容性支持模块)

本项目用来设置 CSM (兼容性支持模块) 项目来完全支持各种 VGA、启动设备和附加设备，借以获得最佳的兼容性。

#### Launch CSM

[Auto] 系统将自动侦测启动设备和附加设备。

[Enabled] 为获得更好的兼容性，开启 CSM 以完全支持非 UEFI 驱动的附加设备或 Windows® UEFI 模式。

[Disabled] 关闭 CSM 以完全支持 Windows 安全更新与安全启动。





---

以下的项目只有在 Launch CSM 设置为 [Enabled] 时才会出现。

---

Boot Devices Control [UEFI and Legacy OPROM]

本项目用来选择想要启动的设备类型。

设置值有：[UEFI and Legacy OPROM] [Legacy OPROM only] [UEFI only]

Boot from Network Devices [Legacy only]

本项目用来选择想要运行的网络设备。设置值有：[Ignore] [Legacy only] [UEFI driver first]

Boot from Storage Devices [Legacy only]

本项目用来选择想要运行的存储设备类型。设置值有：[Ignore] [Legacy only] [UEFI driver first]

Boot from PCI-E Expansion Devices [Legacy only]

本项目用来选择想要执行的 PCI-E/PCI 扩展设备类型。设置值有：[Legacy only] [UEFI driver first]

### Secure Boot

本项目用来设置 Windows® 安全启动的相关参数以及管理系统密钥，以提升系统在开机自检（POST）时的安全性，避免受到未授权的用户与恶意软件的危害。

### Boot Option Priorities

本项目让您自行选择启动磁盘并排列启动设备顺序。屏幕上显示的设备项目数量将视系统中安装的设备数量而定。



- 
- 欲进入 Windows® OS 安全模式时，请在开机自检（POST）时按下 <F8>。
  - 开机时您可以在 ASUS Logo 出现时按下 <F8> 选择启动设备。
- 

### Boot Override

本项目将显示可使用的设备，屏幕上显示的设备项目数量将视系统中安装的设备数量而定。点击任一设备可将该装置设置为启动设备。

## 3.9 工具菜单（Tool）

本工具菜单可以让您针对特别功能进行设置。请选择菜单中的选项并按下 <Enter> 键来显示子菜单。

### 3.9.1 ASUS EZ Flash 3 Utility

本项目可以让您启动华硕 EZ Flash 3 程序，按下 <Enter> 会出现再次确认的窗口，请使用左右方向键选择 [Yes] 或 [No]，接着按下 <Enter> 确认。



---

请参考“3.11.2 华硕 EZ Flash 3”的说明。

---

### 3.9.2 ASUS User Profile

本菜单可以让您保存或载入 BIOS 设置。

#### Load from Profile

本项目可以让您载入先前保存在 BIOS Flash 中的 BIOS 设置。输入一个保存在 BIOS 设置中的设置文件编号，然后按下 <Enter> 键并选择【Yes】来载入文件。



- 当进行 BIOS 更新时，请勿关闭或重新启动系统以免造成系统开机失败！
- 建议您只在相同的内存/处理器设置与相同的 BIOS 版本状态下，更新 BIOS 程序。

#### Profile Name

本项目用来输入设置文件名称。

#### Save to Profile

本项目可以让您保存当前的 BIOS 文件至 BIOS Flash 中，并建立一个设置文件。从 1 至 8 选择一个设置文件编号并输入该编号，然后按下 <Enter> 键，接着选择【Yes】。

#### Load/Save Profile from/to USB Drive

本项目可以由 USB 存储设备载入或保存设置文件，或是载入或保存设置文件至 USB 存储设备。

### 3.9.3 ASUS SPD Information

本菜单显示内存插槽的相关信息。

## 3.10 退出 BIOS 程序 (Exit)

本菜单可让您读取 BIOS 程序出厂默认值与退出 BIOS 程序。你也可以由 Exit 菜单进入 EZ Mode。

#### Load Optimized Defaults

本项目可让您载入 BIOS 程序设置菜单中每个参数的默认值。当您选择本项目或按下 <F5>，便会会出现一个确认对话框。选择【OK】以载入默认值。

#### Save Changes & Reset

当您完成对 BIOS 设置程序所做的变更后，本项目用来保存您所做的设置。当您选择本项目或按下 <F10>，便会会出现一个确认对话框。请选择【OK】以保存设置并退出 BIOS 设置程序。

#### Discard Changes & Exit

本项目可让您放弃所做的变更，并恢复原先保存的设置。在选择本项目或按下 <Esc>键后，将会出现一个确认对话框。请选择【Yes】以放弃任何设置并载入原先保存的设置，同时退出 BIOS 设置程序。

#### Launch EFI Shell from USB drives

本项目可以让您由含有数据系统的设备中启动 EFI Shell (shellx64.efi)。

## 3.11 更新 BIOS 程序

华硕网站上提供有最新的 BIOS 程序，可以强化系统的稳定度、兼容性或执行性能，但是执行 BIOS 程序更新是具有潜在性风险的，若是使用现有版本的 BIOS 程序都没有发生时，请勿手动执行更新 BIOS 程序。不适当的 BIOS 程序更新可能会导致系统开机失败。若有需要，请使用以下各节的方法来更新您的 BIOS 程序。



---

请访问华硕网站 (<https://www.asus.com.cn/>) 来下载本主板最新的 BIOS 程序。

---

下列应用程序可让您管理或更新主板的 BIOS 设置程序：。

1. EZ Update：在 Windows® 操作系统中更新 BIOS 程序。
2. ASUS EZ Flash 3：使用 USB 闪存盘来更新 BIOS。
3. ASUS CrashFree BIOS 3：当 BIOS 文件丢失或损坏时，可以使用 USB 闪存盘或主板的驱动程序与应用程序光盘来更新 BIOS。

### 3.11.1 EZ Update

EZ Update 是一套可以让您在 Windows® 操作系统下，用来更新主板 BIOS 文件的应用程序。



- 在使用 EZ Update 之前，请先确认您已经通过内部网络对外连接，或者通过互联网服务供应商（ISP）所提供的连接方式连接到互联网。
  - 这个程序可以在主板附赠的驱动程序及应用程序光盘中找到。
-

### 3.11.2 华硕 EZ Flash 3

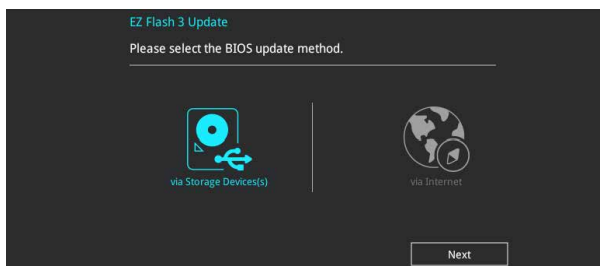
华硕 EZ Flash 3 程序让您能轻松的更新 BIOS 程序，可以不必再通过启动盘的冗长程序或是到 DOS 模式下执行。



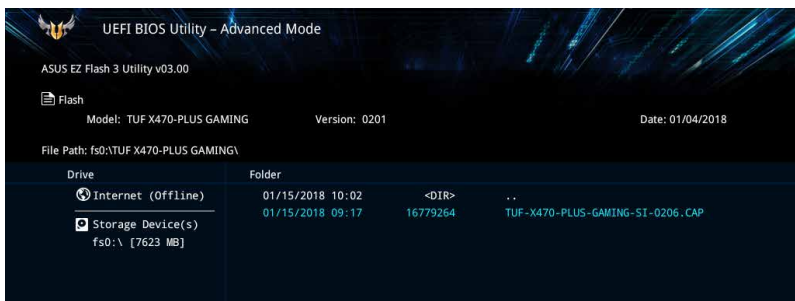
利用互联网更新会因区域及连接情况而异。更新前请确认网络连接。

请按照以下步骤通过 USB 更新 BIOS 程序：

1. 进入 BIOS 设置程序的 Advanced Mode，选择【Tool】>【ASUS EZ Flash 3 Utility】，接着请按下 <Enter> 键。
2. 将保存有最新 BIOS 文件的 USB 闪存盘插入 USB 接口。
3. 选择【via Storage Device】。



4. 按 <Tab> 键切换到【Drive】区域。
5. 按上/下方向键找到保存有最新 BIOS 文件的 USB 闪存盘，然后按下 <Enter> 键。
6. 按 <Tab> 键切换到【Folder Info】区域。
7. 按上/下方向键找到最新 BIOS 文件，接着按下 <Enter> 键开始更新 BIOS。更新完成后重新启动电脑。





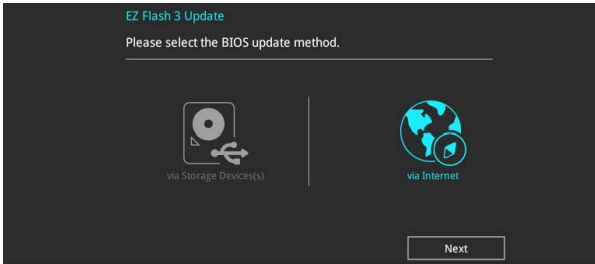
- 本功能仅支持采用 FAT 32/16 格式的单一磁区 USB 闪存盘。
- 当进行 BIOS 更新时，请勿关闭或重新启动系统以免造成系统开机失败！



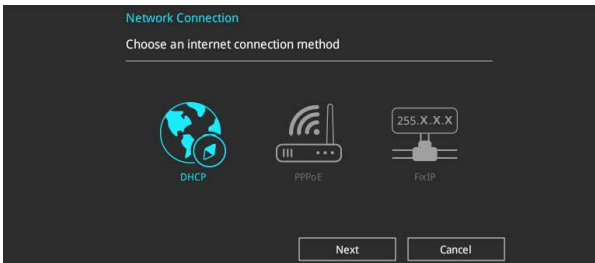
请读取出厂默认值来保持系统的稳定。在 Exit 菜单中选择【Load Optimized Defaults】项目来恢复 BIOS 默认设置。请参阅“3.10 退出 BIOS 程序”一节中的详细说明。

请按照以下步骤通过互联网更新 BIOS 程序：

1. 进入 BIOS 设置程序的 Advanced Mode，选择【Tool】>【ASUS EZ Flash 3 Utility】，接着请按 <Enter> 键。
2. 选择【via Internet】。



3. 按左/右方向键选择一种互联网连接方式，然后按下 <Enter> 键。



4. 按照屏幕提示完成更新。
5. 更新完成后重新启动电脑。



请读取出厂默认值来保持系统的稳定。在 Exit 菜单中选择【Load Optimized Defaults】项目来恢复 BIOS 默认设置。请参阅“3.10 退出 BIOS 程序”一节中的详细说明。

### 3.11.3 华硕 CrashFree BIOS 3

华硕最新自行研发的 CrashFree BIOS 3 工具程序，让您在当 BIOS 程序与数据被病毒入侵或损坏时，可以轻松地从驱动程序与应用程序光盘中，或是从含有最新或原始 BIOS 文件的 USB 闪存盘中恢复 BIOS 程序的数据。



---

在驱动程序及应用程序光盘中的 BIOS 程序版本可能会比官方网站上的 BIOS 程序版本旧，若是想要使用更新的 BIOS 程序，请至 <https://www.asus.com.cn/support/> 网站下载，并保存在便携式存储设备中。

---

恢复 BIOS 程序：

请依照下列步骤恢复 BIOS 程序：

1. 启动系统。
2. 将主板的应用程序光盘放入光驱，或是将含有最新或原始的 BIOS 文件的 USB 闪存盘插入 USB 接口。
3. 接着工具程序便会自动检查设备中是否存有 BIOS 文件。当搜索到 BIOS 文件后，工具程序会开始读取 BIOS 文件并自动进入 EZ Flash 3 应用程序。
4. 系统要求您进入 BIOS 设置程序来恢复 BIOS 设置。为保证系统的兼容性与稳定性，建议您按下 <F5> 来载入默认的 BIOS 设置值。



---

当更新 BIOS 时，请勿关闭或重置系统，以避免系统开机失败！

---

# RAID 支持

## 4.1 AMD RAID 功能设置

本主板搭配 RaidXpert2 Configuration Utility，可支持 Volume、RAIDABLE、RAID 0、RAID 1 和 RAID 10（取决于系统许可）磁盘阵列设置。



关于 RAID 阵列设置的更多详细内容，请至 <http://www.asus.com.cn/support> 查阅“RAID 设置指南”。

### 4.1.1 RAID 定义

Volume 提供一块或多块硬盘存储空间连接功能，而不考虑这些硬盘上的空间大小。此设置在整合使用阵列中其他磁盘未使用的磁盘空间时非常有用。此设置不提供性能提升或数据容错功能，磁盘故障将可能导致数据丢失。

RAIDABLE 阵列（也称为 RAID Ready）是一种特殊形式的 Volume（JBOD），可让用户在安装系统后添加更多存储空间或创建磁盘阵列。RAIDABLE 阵列可使用 Option ROM、UEFI 或 roadm 来创建。



创建 RAIDABLE 阵列的能力因系统不同而有差异。

RAID 0 的主要功能为“Data striping”，即区块延展，其运行模式是将磁盘阵列系统下所有硬盘组成一个虚拟的大硬盘，而数据读写方式是平均分散至多个硬盘，是以并行的方式读取/写入数据至多个硬盘，如此可增加读写的速度，若以两个硬盘所建构的 RAID 0 磁盘阵列为例，传输速度约为阵列中转速最慢的硬盘的二倍速度。整体而言，RAID 0 模式的磁盘阵列可增加数据传输的性能与速率。

RAID 1 的主要功能为“Data Mirroring”，即数据映射，其运行模式是将磁盘阵列系统所使用的硬盘，建立为一组映射对应（Mirrored Pair），并以平行的方式读取/写入数据至多个硬盘。而写入至各个硬盘的数据是完全一样的，在读取数据时，则可由本组内所有硬盘同时读出。而 RAID 1 模式的磁盘阵列最主要就是其容错功能（fault tolerance），它能在磁盘阵列中任何一个硬盘发生故障的情况时，其它硬盘仍可以继续动作，保持系统不中断运行。即使阵列中某一个硬盘损坏时，所有的数据仍会完整地保留在磁盘阵列的其它硬盘中。

RAID 10 的主要功能为“Data striping” + “Data Mirroring”，也就是集 RAID 0 与 RAID 1 之所长，不但可运用到 RAID 0 模式所提供的高速传输速率，也保有了 RAID 1 模式的数据容错功能，让您不但享有高速的数据传输功能，对于数据的保存也无需后顾之忧。

# 附录



## 华硕的联络信息

华硕电脑（上海）有限公司 ASUSTEK COMPUTER (SHANGHAI)  
CO., LTD

### 市场信息

地址：上海市闵行莘庄工业区金都路 5077 号  
电话：+86-21-54421616  
传真：+86-21-54420099  
互联网：<http://www.asus.com.cn/>

### 技术支持

电话：+86-20-28047506 (400-620-6655)  
电子邮件：<http://vip.asus.com.cn/VIP2/Services/QuestionForm/TechQuery>  
在线支持：<http://www.asus.com.cn/support>

华硕电脑公司 ASUSTeK COMPUTER INC. (亚太地区)

### 市场信息

地址：台湾台北市北投区立德路 150 号 4 楼  
电话：+886-2-2894-3447  
传真：+886-2-2890-7798  
电子邮件：[info@asus.com.tw](mailto:info@asus.com.tw)  
互联网：<http://www.asus.com.cn>

### 技术支持

电话：+86-21-38429911  
传真：+86-21-58668722, ext. 9101#  
在线支持：<http://qr.asus.com/techserv>

ASUS COMPUTER INTERNATIONAL (美国)

### 市场信息

地址：800 Corporate Way, Fremont, CA  
94539, USA  
电话：+1-510-739-3777  
传真：+1-510-608-4555  
互联网：<http://www.asus.com/us/>

### 技术支持

电话：+1-812-282-2787  
传真：+1-812-284-0883  
在线支持：<http://qr.asus.com/techserv>

ASUS COMPUTER GmbH (德国/奥地利)

### 市场信息

地址：Harkort Str. 21-23, D-40880  
Ratingen, Germany  
传真：+49-2102-959931  
互联网：<http://www.asus.com/de>  
在线联络：<http://eu-rma.asus.com/sales> (仅  
回答市场相关事务的问题)

### 技术支持

电话：+49-2102-5789555  
传真：+49-2102-959911  
在线支持：<http://qr.asus.com/techserv>



# DECLARATION OF CONFORMITY

Per FCC Part 2 Section 2. 1077(a)



**Responsible Party Name:** Asus Computer International

**Address:** 800 Corporate Way, Fremont, CA 94539.

**Phone/Fax No:** (510)739-3777/(510)608-4555

hereby declares that the product

**Product Name :** Motherboard

**Model Number :** TUF X470-PLUS GAMING

Conforms to the following specifications:

FCC Part 15, Subpart B, Unintentional Radiators

### Supplementary Information:

This device complies with part 15 of the FCC Rules. Operation is subject to the following two conditions: (1) This device may not cause harmful interference, and (2) this device must accept any interference received, including interference that may cause undesired operation.

Representative Person's Name : Steve Chang / President

A handwritten signature in blue ink that reads "Steve Chang".

Signature :

Date : Feb. 28, 2018